

PROMAC®

214AB

ВЕРТИКАЛЬНО-СВЕРЛИЛЬНЫЙ СТАНОК

GB
Operating Instructions

D
Gebrauchsanleitung

F
Mode d'emploi

RUS ✓
Инструкция по эксплуатации



Schweiz / Suisse
JPW (TOOL) AG
Ackerstrasse 45, CH-8610 Uster,
Switzerland
www.promac.ch

France
TOOL FRANCE SARL
9 Rue des Pyrénées, 91090 LISSES, France
www.promac.fr



Фирма-импортер ООО «ИТА-СПб»
Санкт-Петербург, Складской проезд, д. 4а, тел.: +7 (812) 334-33-28
Московский офис ООО «ИТА-СПб»
Москва, Переведеновский переулок, д. 17, тел.: +7 (495) 660-38-83
www.jettools.ru; info@jettools.ru

50000214T

CE-Conformity Declaration
CE-Konformitätserklärung
Déclaration de Conformité CE

Product / Produkt / Produit:

Drill Press
Säulenbohrmaschine
Perceuse à colonne

214AB

Brand / Marke / Marque:

PROMAC

Manufacturer / Hersteller / Fabricant:

TOOL FRANCE SARL
9 Rue des Pyrénées, 91090 LISSES, France

We hereby declare that this product complies with the regulations
Wir erklären hiermit, dass dieses Produkt der folgenden Richtlinie entspricht
Par la présente, nous déclarons que ce produit correspond aux directives suivantes

2006/42/EC

Machinery Directive
Maschinenrichtlinie
Directive Machines

2014/30/EU

electromagnetic compatibility
elektromagnetische Verträglichkeit
compatibilité électromagnétique

designed in consideration of the standards
und entsprechend folgender zusätzlicher Normen entwickelt wurde
et été développé dans le respect des normes complémentaires suivantes

EN ISO 12100:2010
EN 12717:2001+A1:2009
EN 60204-1:2006+A1:2009
EN 61000-6-2:2005
EN 61000-6-4:2007+A1:2011

Responsible for the Documentation / Dokumentations-Verantwortung / Responsabilité de Documentation:

Head Product-Mgmt. / Leiter Produkt-Mgmt. / Resp. Gestion des Produits

TOOL FRANCE SARL



2018-11-30 Christophe SAINT SULPICE, General Manager

TOOL FRANCE SARL
9 Rue des Pyrénées, 91090 LISSES, France

Инструкция по эксплуатации сверлильного станка мод 214AB

Уважаемый покупатель,

Большое спасибо за доверие, которое Вы оказали нам, купив наш новый станок PROMAC. Эта инструкция разработана для владельцев и обслуживающего персонала сверлильного станка типа 214AB с целью обеспечения надежного пуска в работу и эксплуатации станка, а также его технического обслуживания. Обратите, пожалуйста, внимание на информацию этой инструкции по эксплуатации и прилагаемых документов. Полностью прочитайте эту инструкцию, особенно указания по технике безопасности, прежде чем Вы смонтируете станок, запустите его в эксплуатацию или будете проводить работы по техническому обслуживанию. Для достижения максимального срока службы и производительности Вашего станка тщательно следуйте, пожалуйста, нашим указаниям.

1. ГАРАНТИЙНЫЕ ОБЯЗАТЕЛЬСТВА PROMAC

Компания PROMAC стремится к тому, чтобы ее продукты отвечали высоким требованиям клиентов по качеству и стойкости.

PROMAC гарантирует первому владельцу, что каждый продукт не имеет дефектов материалов и дефектов обработки, а именно:

2 ГОДА ГАРАНТИИ PROMAC В СООТВЕТСТВИИ С НИЖЕПЕРЕЧИСЛЕННЫМИ ГАРАНТИЙНЫМИ ОБЯЗАТЕЛЬСТВАМИ.

1.1 Гарантийный срок 2 (два) года со дня продажи. Днем продажи является дата оформления товарно-транспортных документов и/или дата заполнения Гарантийного талона.

1.2 Гарантийный, а также негарантийный и послегарантийный ремонт производится только в сервисных центрах, указанных в гарантийном талоне, или авторизованных сервисных центрах.

1.3 После полной выработки ресурса оборудования рекомендуется сдать его в сервис-центр для последующей утилизации.

1.4 Гарантия распространяется только на производственные дефекты, выявленные в процессе эксплуатации оборудования в период гарантийного срока.

1.5 В гарантийный ремонт принимается оборудование при обязательном наличии правильно оформленных документов: гарантийного талона, согласованного с сервис-центром образца с указанием заводского номера, даты продажи, штампом торговой организации и подписью покупателя, а так же при наличии кассового чека, свидетельствующего о покупке.

1.6 Гарантия не распространяется на:

- сменные принадлежности (аксессуары), например: сверла, буры; сверлильные и токарные патроны всех типов и кулачки и цанги к ним; подошвы шлифовальных машин и т.п. (см. список сменных принадлежностей (аксессуаров) PROMAC);

- быстроизнашиваемые детали, например: угольные щетки, приводные ремни, защитные кожухи, направляющие и подающие резиновые ролики, подшипники, зубчатые ремни и колеса и прочее (см. инструкцию по оценке гарантийности и ремонта оборудования PROMAC). Замена их является платной услугой;

- оборудование PROMAC со стертым полностью или частично заводским номером;

- шнуры питания, в случае поврежденной изоляции замена шнура питания обязательна.

1.7 Гарантийный ремонт не осуществляется в следующих случаях:

- при использовании оборудования не по назначению, указанному в инструкции по эксплуатации;

- при механических повреждениях оборудования;

при возникновении недостатков из-за действий третьих лиц, обстоятельств непреодолимой силы, а также неблагоприятных атмосферных или иных внешних воздействий на оборудование, таких как дождь, снег, повышенная влажность, нагрев, агрессивные среды и др.;

- при естественном износе оборудования (полная выработка ресурса, сильное внутреннее или внешнее загрязнение, ржавчина);

- при возникновении повреждений из-за несоблюдения предусмотренных инструкцией условий эксплуатации (см. главу «Техника безопасности»);

- при порче оборудования из-за скачков напряжения в электросети;

- при попадании в оборудование посторонних предметов, например песка, камней, насекомых, материалов или веществ, не являющихся отходами, сопровождающими применение по назначению;
- при повреждении оборудования вследствие несоблюдения правил хранения, указанных в инструкции;

- после попыток самостоятельного вскрытия, ремонта, внесения конструктивных изменений, несоблюдения правил смазки оборудования;

- при повреждении оборудования из-за небрежной транспортировки. Оборудование должно перевозиться в собранном виде в упаковке, предотвращающей механические или иные повреждения и защищающей от неблагоприятного воздействия окружающей среды.

1.8 Гарантийный ремонт частично или полностью разобранного оборудования исключен.

1.9 Профилактическое обслуживание оборудования, например: чистка, промывка, смазка, в период гарантийного срока является платной услугой.

1.10 Настройка, регулировка, наладка и техническое обслуживание оборудования осуществляются покупателем.

1.12 По окончании срока службы рекомендуется обратиться в сервисный центр для профилактического осмотра оборудования.

Эта гарантия не распространяется на те дефекты, которые вызваны прямыми или косвенными нарушениями, невнимательностью, случайными повреждениями, неквалифицированным ремонтом, недостаточным техническим обслуживанием, а также естественным износом.

Гарантия PROMAC начинается с даты продажи первому покупателю.

PROMAC возвращает отремонтированный продукт или производит его замену бесплатно. Если будет установлено, что дефект отсутствует или, его причины не входят в объем гарантии PROMAC, то клиент сам несет расходы за хранение и обратную пересылку продукта.

PROMAC оставляет за собой право на изменение деталей и принадлежностей, если это будет признано целесообразным.

2. Безопасность

2.1 Применение согласно предписанию

Данный станок предназначен исключительно для сверления дерева, расщепляемых пластмасс и металлов.

Обработка других материалов является недопустимой или в особых случаях может производиться после консультации с производителем станка.

Запрещается обрабатывать магний - высокая опасность возгорания!

Применение по назначению включает в себя также соблюдение инструкций по эксплуатации и техническому обслуживанию, предоставленных изготовителем.

Станок разрешается обслуживать лицам, которые ознакомлены с его работой и техническим обслуживанием и предупреждены о возможных опасностях.

Необходимо соблюдать также установленный законом возраст рабочего.

Наряду с указаниями по технике безопасности, содержащимися в инструкции по эксплуатации, и особыми предписаниями Вашей страны необходимо принимать во внимание общепринятые технические правила работы на металло- и деревообрабатывающих станках.

Каждое отклоняющееся от этих правил использование рассматривается как неправильное применение и изготовитель не несет ответственности за повреждения, происшедшие в результате этого. Ответственность несет только пользователь.

2.2 Общие указания по технике безопасности

Металло- и деревообрабатывающие станки при неквалифицированном обращении представляют определенную опасность. Поэтому для безопасной работы необходимо соблюдение имеющихся предписаний по технике безопасности и нижеследующих указаний.

Прочитайте и изучите полностью инструкцию по эксплуатации, прежде чем Вы начнете монтаж станка и работу на нем.

Храните инструкцию по эксплуатации, защищая ее от грязи и влаги, рядом со станком и передавайте ее дальше новому владельцу станка.

На станке не разрешается проводить какие-либо изменения, дополнения и перестроения.

Ежедневно перед включением станка проверяйте безупречную работу и наличие необходимых защитных приспособлений.

Необходимо сообщать об обнаруженных недостатках на станке или защитных приспособлениях и устранять их с привлечением уполномоченных для этого работников.

В таких случаях не проводите на станке никаких работ, обезопасьте станок посредством отключения сетевого штекера.

Для защиты длинных волос необходимо надевать головной убор или косынку.

Работайте в плотно прилегающей одежде. Снимайте украшения, кольца и наручные часы.

Носите защитную обувь, ни в коем случае не работайте в прогулочной обуви.

Используйте средства индивидуальной защиты, предписанные для работы согласно инструкциям.

При работе на станке **не надевать перчатки.**

При работе надевайте защитные очки.

Станок должен быть установлен так, чтобы было достаточно места для его обслуживания и подачи заготовок.

Следите за хорошим освещением.

Следите за тем, чтобы станок устойчиво стоял на твердом и ровном основании.

Следите за тем, чтобы электрическая проводка не мешала рабочему процессу, и чтобы об нее нельзя было споткнуться.

Содержите рабочее место свободным от мешающих заготовок и прочих предметов.

Никогда не пытайтесь схватиться за подвижные элементы станка во время его работы.

Будьте внимательны и сконцентрированы. Серьезно относитесь к работе.

Никогда не работайте на станке под воздействием психотропных средств, таких как алкоголь и наркотики. Принимайте во внимание, что медикаменты также могут оказывать вредное воздействие на Ваше состояние.

Удаляйте детей и посторонних лиц с рабочего места.

Не оставляйте без присмотра работающий станок.

Перед уходом с рабочего места отключите станок.

Не используйте станок поблизости от мест хранения горючих жидкостей и газов.

Принимайте во внимание возможности сообщения о пожаре и борьбе с огнем, например с помощью расположенных на пожарных щитах огнетушителей.

Не применяйте станок во влажных помещениях и не подвергайте его воздействию дождя.

Перед обработкой удалите из заготовок гвозди, стружку и другие инородные предметы.

Используйте для работы только хорошо заточенные инструменты.

Обрабатывайте только заготовки, которые надежно лежат на столе.

Никогда не эксплуатируйте станок с открытым защитным экраном и кожухом ременной передачи.

Перед началом работы удалите из патрона ключ и уберите прочие инструменты.

Удаляйте стружку и заготовки только при остановленном станке.

Не становитесь на станок.

Работы на электрическом оборудовании станка разрешается проводить только квалифицированным электрикам.

Немедленно заменяйте поврежденный сетевой кабель.

Работы по переоснащению, регулировке и очистке станка производить только при полной остановке станка и при вытасленном сетевом штекере.

Сохраняйте безопасное расстояние между Вашими пальцами и вращающимся сверлом, следите, чтобы Ваши руки или заготовка не соскользнули.

Обезопасьте заготовку от прокручивания вместе со сверлом.

Используйте зажимы, тиски или иные вспомогательные устройства для фиксирования заготовки.

Никогда не пытайтесь удержать заготовку только руками.

Всегда, когда это только возможно, упирайте заготовку в стойку, чтобы предотвратить ее прокручивание.

Если заготовка для этого слишком короткая, или стол был наклонен, прочно зажмите заготовку на столе.

Используйте пазы в столе или устанавливаемые упоры и прижимы.

Всегда прикручивайте тиски к столу.

Никогда не работайте на весу (свободно удерживаемая заготовка без опоры о стол), кроме полировочных работ.

Проверяйте надлежащее крепление сверлильной головки и сверлильного стола, прежде чем начать работу.

Не производите регулировки сверлильной головки или сверлильного стола, когда станок работает.

Если центр тяжести заготовки расположен за пределами стола, прочно закрепите заготовку на столе или используйте роликовый упор.

Не используйте инструменты с проволочными щетками, фрезы, режущие диски и шлифовальные диски на этом станке.

Внимание, летящие элементы при установке возвратной пружины. Точно следуйте указаниям в разделе 6.5.

2.3 Остаточные опасности

Даже при использовании станка в соответствии с инструкциями имеются следующие остаточные опасности:

Опасность травмы вследствие вращающегося сверла.

Опасность из-за шума и пыли.

Обязательно надевать средства индивидуальной защиты, такие как защитные очки и наушники.

Использовать вытяжную установку!

Опасность поражения электрическим током при неправильной прокладке кабеля.

3. Спецификация станка

3.1 Технические характеристики

214AB:

Максимальный диаметр сверления.....	26 мм
Частота вращения шпинделя... 150–2850 об/мин	
Количество скоростей вращения.....	12
Конус шпинделя.....	МК-3
Вылет шпинделя.....	280 мм
Ход пиноли шпинделя.....	115 мм
Диаметр пиноли.....	62 мм
Расстояние шпиндель-стол.....	690 мм
Расстояние шпиндель основание.....	1220 мм
Диаметр стойки.....	92 мм
Размер стола.....	428x475 мм
Размер основания.....	465x330 мм
Мощность двигателя.....	0,75 кВт/S ₁ 100%
Потребляемая мощность.....	1,0 кВт/S ₆ 40%
Габаритные размеры.....	840x460x1750 мм
Масса.....	164 кг
Сетевое питание.....	400В ~3/PE 50 Гц

Для станков 380В: Соединительный кабель (или удлинитель) от автомата защиты и от источника электропитания до станка должен быть не менее 4x1,5мм² (желательно медный, четырёхжильный, с сечением каждой жилы не менее 1,5 мм²).

***Примечание:** Спецификация данной инструкции является общей информацией. Данные технические характеристики были актуальны на момент издания руководства по эксплуатации. Производитель оставляет за собой право на изменение конструкции и комплектации оборудования без уведомления потребителя.

Настройка, регулировка, наладка и техническое обслуживание оборудования осуществляются покупателем.

В технических характеристиках станков указаны предельные значения зон обработки, для оптимального подбора оборудования и увеличения сроков эксплуатации выбирайте станки с запасом.

Станок предназначен для эксплуатации в закрытых помещениях с температурой от 10 до 35°C и относительной влажностью не более 80%.

Во избежании преждевременного выхода электродвигателя станка из строя и увеличения ресурса его работы необходимо: регулярно очищать электродвигатель от стружки и пыли; контролировать надежность контактов присоединенных силовых кабелей; контролировать соответствие сечения силового или удлинительного кабеля.

Обслуживающий персонал должен иметь соответствующий допуск на эксплуатацию и проведение работ на оборудовании оснащенного электродвигателем напряжением питания 380В, 50Гц.

3.2 Уровень шума

Испытание на шум проводится в соответствии с разделом 1.7.42 и директивы 2006/42/EG о механизмах. Когда сверлильный станок работает под нормальной, равномерной нагрузкой, уровень звука (IEC 651 - IEC 804) ниже 70 дБ. Однако, этот уровень звука может увеличиться для различных материалов трудных для того чтобы подвергнуть механической обработке поэтому обслуживающий персонал должен носить защиту ушей.

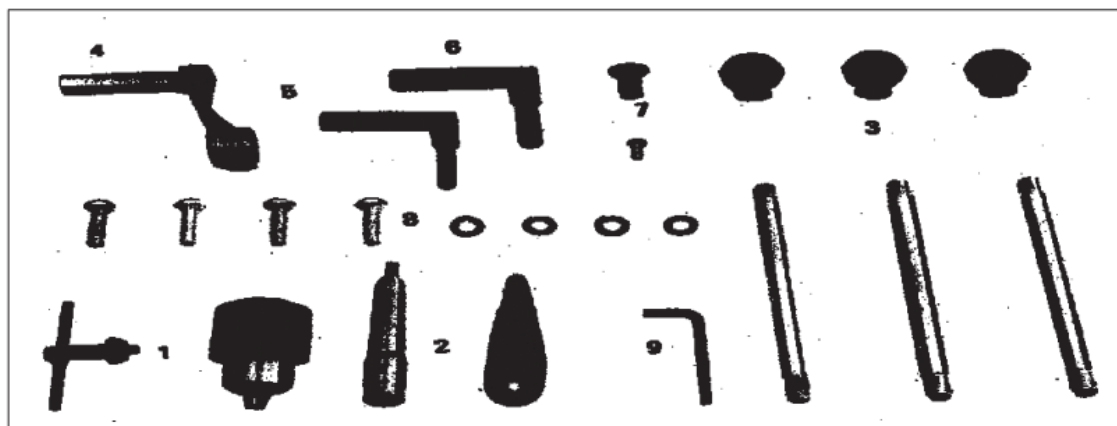
Приведенные значения относятся к уровню испускания шума и не являются необходимым уровнем для безопасной работы. Эта информация пригодна для того, чтобы дать возможность пользователю станка лучше оценить подвержение опасности и возможные риски.

3.3 Распаковка машины

Извлеките компоненты машины из упаковки и проверьте их в соответствии со следующим перечнем.

3.4 Объем поставки

1. Сверлильный патрон 16 мм с ключом
2. Переходник МК3/В18
3. Ручка с планками (3)
4. Ручка подъема стола
5. Стопорная ручка
6. Стопорная ручка
7. Рукоятка
8. Винт с стопорной шайбой (3)
9. Шестигранник



4. Транспортировка и пуск в эксплуатацию

4.1. Транспортировка и установка

Установка станка должна производиться в закрытом помещении, при этом являются вполне достаточными условия обычной мастерской.

Поверхность, на которой устанавливается станок, должна быть достаточно ровной и способной выдерживать нагрузки.

При необходимости станок можно жестко закрепить на устанавливаемой поверхности.

По соображениям упаковки станок поставляется не полностью смонтированным.

4.2 Монтаж

Если Вы при распаковке обнаружили повреждения вследствие транспортировки, немедленно сообщите об этом Вашему продавцу, не запускайте станок в работу!

Утилизируйте, пожалуйста, упаковку в соответствии с требованиями охраны окружающей среды.

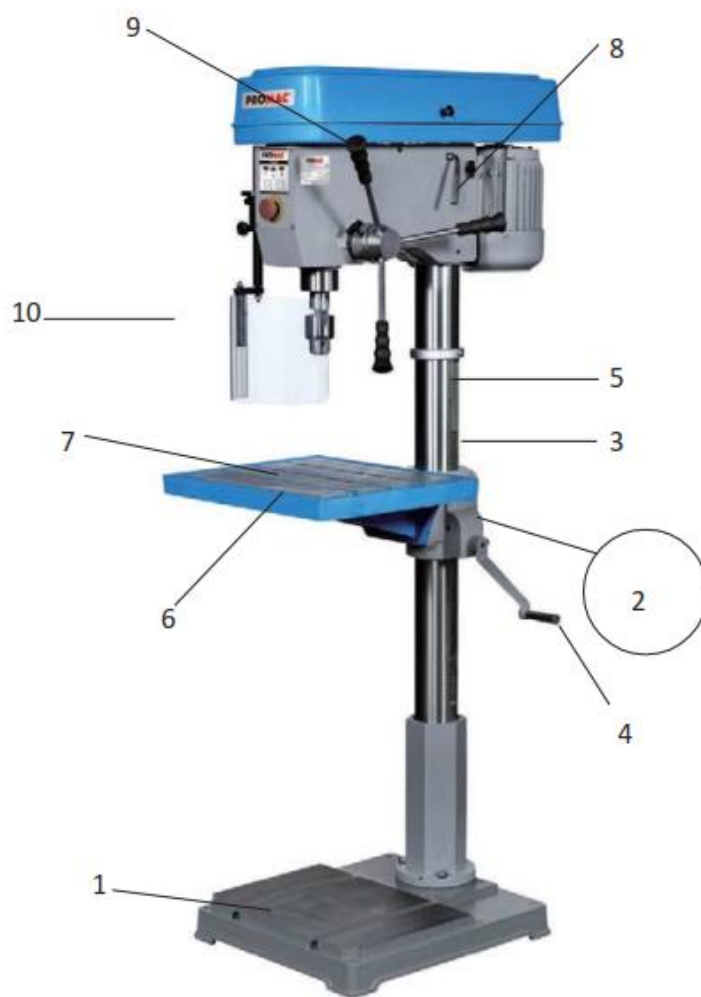
Удаляйте защитную транспортную смазку с помощью мягких растворителей.

Соберите машину, как показано на рисунке.

1. Установите колонку на основание (1) и закрепите ее с помощью винтов и шайб.
2. Установите фланец колонки (2) вместе с вставляемой стойкой (3) на колонне. Установите ручку подъема стола (4) и закрепите ее винтом.
3. Установите кольцо (5) и закрепите его винтами.
4. Установите рабочий стол (6) на фланец (2).
5. Вверните запорный рычаг (7).
6. Установите головку (8) на колонну и выровняйте ее правильно с базой. Затянуть винты.
7. Установите рычаги подачи (9).
8. Установите защиту чипа (10).

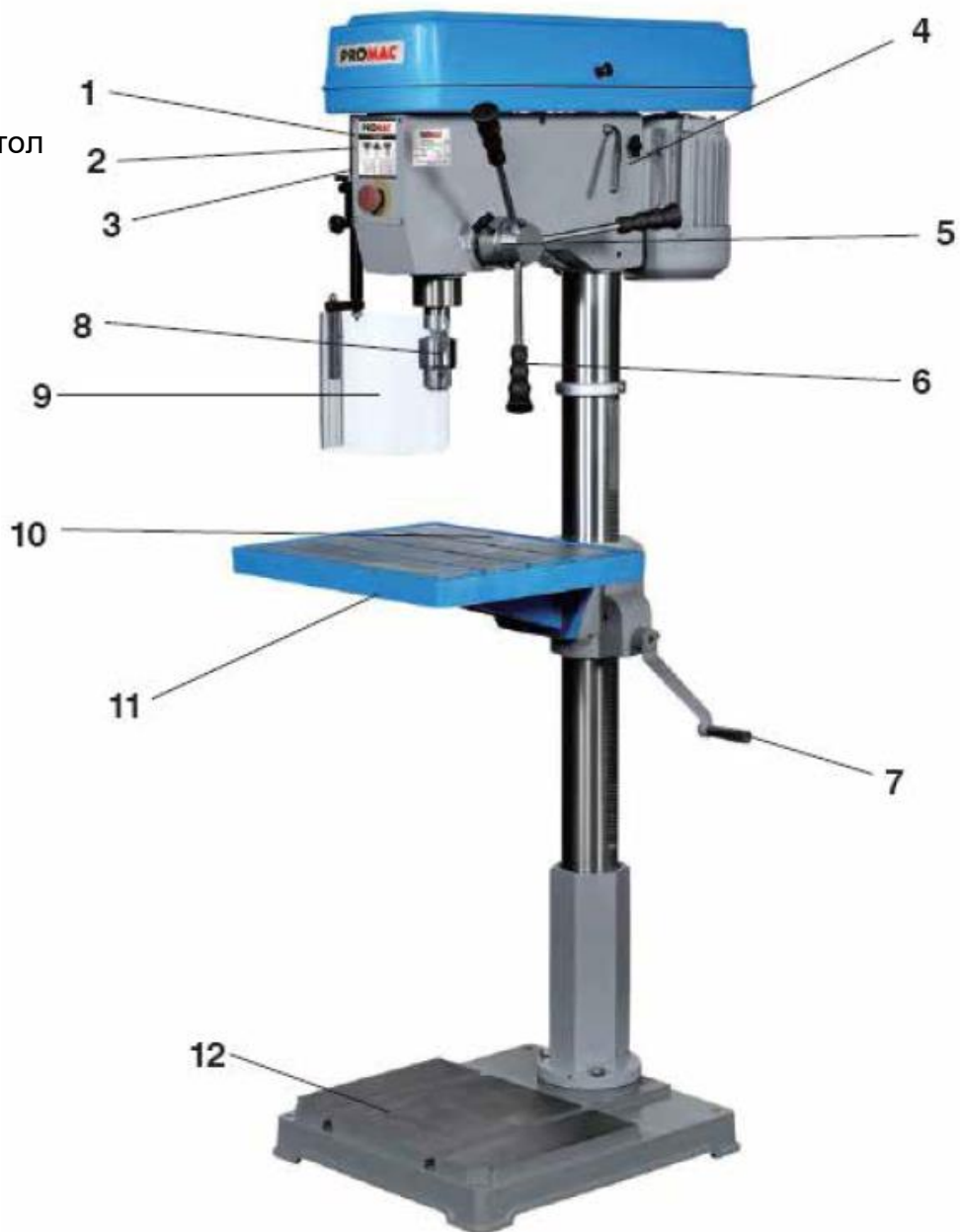
Примечание к пункту 2

После установки фланца, пожалуйста, снимите винт; это требуется только для облегчения сборки.



Основные рабочие элементы

1. Кнопка включения
2. Аварийный выключатель
3. Кнопка стоп
4. Натяжитель клинового ремня
5. Ограничитель глубины
6. Ручки подачи шпинделя
7. Ручка подъема стола
8. Сверлильный патрон
9. Защитный экран
10. Стопорный винт
11. Поворотный рабочий стол
12. Основание



Сборка машины

1. Надежно закрепите рабочий стол на колонне.
2. Соберите машину в месте, где обеспечивается равномерная температура. Убедитесь что установочная площадка для машины не подвергается воздействию прямых солнечных лучей, в противном случае это может привести к деформации и потере точности.
3. Основание машины имеет два прорезных отверстия для крепежных винтов. Перед затягиванием винтов проверьте что рабочий стол выровнен в продольном и поперечном направлениях относительно вращающегося шпинделя. Используйте шкалу с точностью 1/1000 и вставьте его вместе с конусом шпинделя в шпиндель для выравнивания рабочего стола. Для правильного выравнивания, пожалуйста, вставьте прокладки подходящей толщины (чтобы быть определяется с помощью щупа) между монтажной поверхностью и основанием машины.

Очистка и смазка новой машины

Перед транспортировкой станка открытые рабочие поверхности были защищены от коррозии с помощью высоковязкого материала. Эта смазка должна быть полностью удалена до ввода машины в эксплуатацию. Для этой цели, используйте керосин или бензин-растворитель для химической очистки.

Примечание: не используйте разбавитель краски или аналогичные вещества, так как они могут разрушить машинную краску. Убедитесь, что растворители или смазки не могут вступать в контакт с резиновыми или пластмассовыми деталями.

После очистки нанесите масляную пленку на все заготовки; используйте масло средней вязкости.

ПОДГОТОВКА К ОПЕРАЦИИ

Перед вводом в эксплуатацию проверьте все компоненты машины на исправность и работоспособность. При наблюдении специфичные для машины меры предосторожности и надлежащие процедуры эксплуатации машины, указанной машины точность будет гарантирована в долгосрочной перспективе.

ВВЕДЕНИЕ В ЭКСПЛУАТАЦИЮ

- а) смазать шпиндель и индустриальным маслом.
- б) убедитесь, что на поверхности рабочего стола нет пыли свободной формы, стружки и остатков масла.
- в) проверьте, что инструмент острый и правильно зажат, а заготовка надежно закреплена.
- д) убедитесь, что заданная частота вращения шпинделя не слишком высока и что выбранная скорость подачи резания соответствует работе, которая должна быть выполнена.
- д) убедитесь, что все необходимые приготовления к операции были сделаны до начала операции.

Примечание-до ввода в эксплуатацию

- а) клиновой ремень не был натянут на заводе, чтобы избежать какой-либо деформации. Перед использованием, пожалуйста, натяните ремни в соответствии с инструкцией.
- б) перед первым использованием запустить машину в течение получаса в режиме холостого хода и со скоростью до 1040об/мин.

ПОСЛЕ ЕЖЕДНЕВНОЙ РАБОТЫ

- а) Выключите станок и отсоедините его от сети.
- б) Удалите инструмент.
- с) Очистите станок от стружки и смажьте маслом направляющие.
- д) Накройте машину тканью, чтобы защитить ее от пыли и грязи.

РЕГУЛИРОВКА РАБОЧЕГО СТОЛА

- а) Чтобы поднять или опустить рабочий стол, ослабьте фиксирующий рычаг; рабочий стол теперь можно опускать или поднимать вдоль колонны через стойку. Когда стол достигнет нужной высоты, снова затяните фиксирующий рычаг, чтобы избежать вибрации.
- б) рабочий стол может быть повернут на 360° после того, как отпущен стопорный винт. После настройки на в правильном угловом положении вновь затяните стопорный винт.

НАСТРОЙКИ ДЛЯ СВЕРЛЕНИЯ

- а) отрегулируйте сверления с помощью ограничителя глубины.
- б) движение подачи сверления осуществляется вращением звездообразной рукоятки.

T СЛОТЫ РАБОЧЕГО СТОЛА И БАЗЫ

Для обеспечения безопасной работы, заготовку необходимо всегда надежно закреплять на поперечном столе с помощью подходящего приспособления. Рабочий стол снабжен 12-миллиметровыми T-образными пазами.

Регулировка скорости

Желаемая скорость может быть выбрана путем изменения положения клинового ремня в соответствии с таблицей, приведенной ниже.

1. Выключите аппарат.
2. Откройте защитный кожух с клино-ременной передачей.
3. Ослабьте установочный винт.
4. Сдвиньте двигатель к корпусу головки машины, чтобы ослабить клиновой ремень.
5. Поместите клиновой ремень в желаемую канавку шкивов.
6. Натяните клиновой ремень, сдвинув мотор (прибл. 1 см слабины).
7. Закройте предохранительную крышку и запустите машину.

Скорости шпинделя				
Spindle				Motor
A — 4	150	B — 4	250	
A — 3	270	C — 4	380	
B — 3	440	A — 2	480	
D — 3	950	B — 1	1120	
C — 2	1330	D — 2	1600	
C — 1	1980	D — 1	2840	

ОБСЛУЖИВАНИЕ

Ниже приведены основные работы по техническому обслуживанию, которые можно разделить на ежедневные, еженедельные, ежемесячные и полу - годовое обслуживание. Пренебрежение регулярным техническим обслуживанием приведет к преждевременному износу и ухудшению эксплуатационных характеристик.

Ежедневное обслуживание

- Генеральная уборка машины путем удаления стружки.
- Очистка конуса шпинделя.
- Осмотр инструмента на износ.
- Осмотр предохранителей безопасности для правильного рабочего состояния.

Еженедельное обслуживание

- Общая, тщательная очистка машины путем удаления стружки.
- Очистка и смазка шпинделя.
- Заточка инструмента.
- Проверьте предохранители на предмет исправности и возможных дефектов.

Ежемесячное обслуживание

- Снова затяните все винты.
- Проверьте правильность установки всех предохранителей и устройств.

Техническое обслуживание клинового ремня

- Для работы клиновой ремень должен иметь правильное натяжение, чтобы обеспечить оптимальное усилие двигателя на инструмент. Выдерни шнур питания! Откройте кожух ремня. Ослабьте стопорный винт и поверните двигатель в нужном направлении до тех пор, пока ремень не будет правильно натянут (прибл. 10 мм провисания).
- Для замены клинового ремня ослабьте стопорный винт, замените клиновой ремень и натяните его, как описано выше.
Закройте кожух ремня!

ВНЕПЛАНОВОЕ ТЕХНИЧЕСКОЕ ОБСЛУЖИВАНИЕ

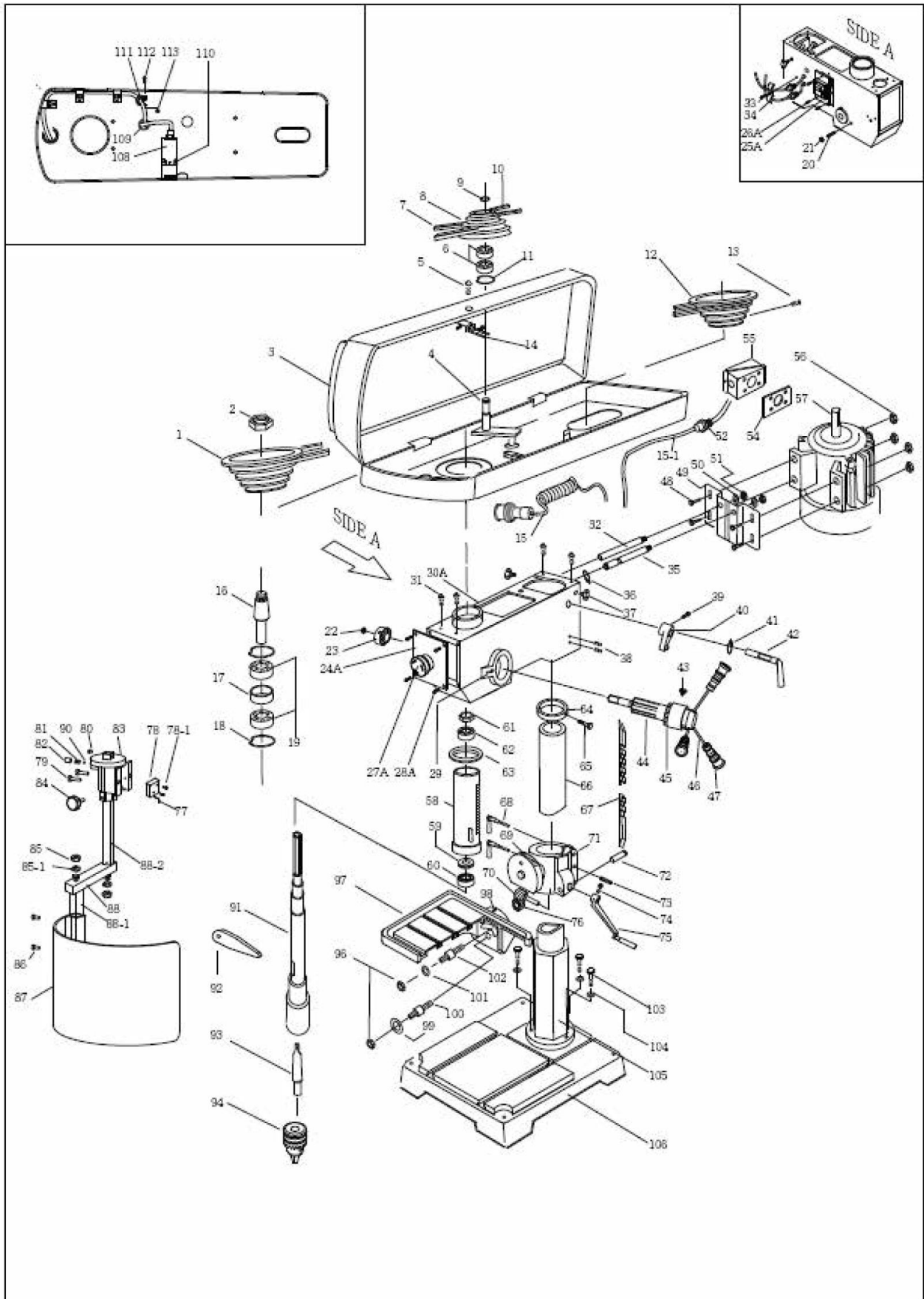
Внеплановое техническое обслуживание должно выполняться квалифицированным обслуживающим персоналом. В любом случае, рекомендуется связаться с дистрибьютором вашей машины. Правильная повторная установка защитных ограждений и устройств также считается нерегулярным техническим обслуживанием.

ВЫКЛЮЧЕНИЕ

Если сверлильный станок должен быть выведен из эксплуатации на длительный срок, то рекомендуется::

- вытащить вилку из розетки.
- тщательно очистить машину и защитить ее, приняв меры по сохранению.
- при необходимости накрыть машину брезентом.

ЧЕРТЕЖ ДЕТАЛЕЙ

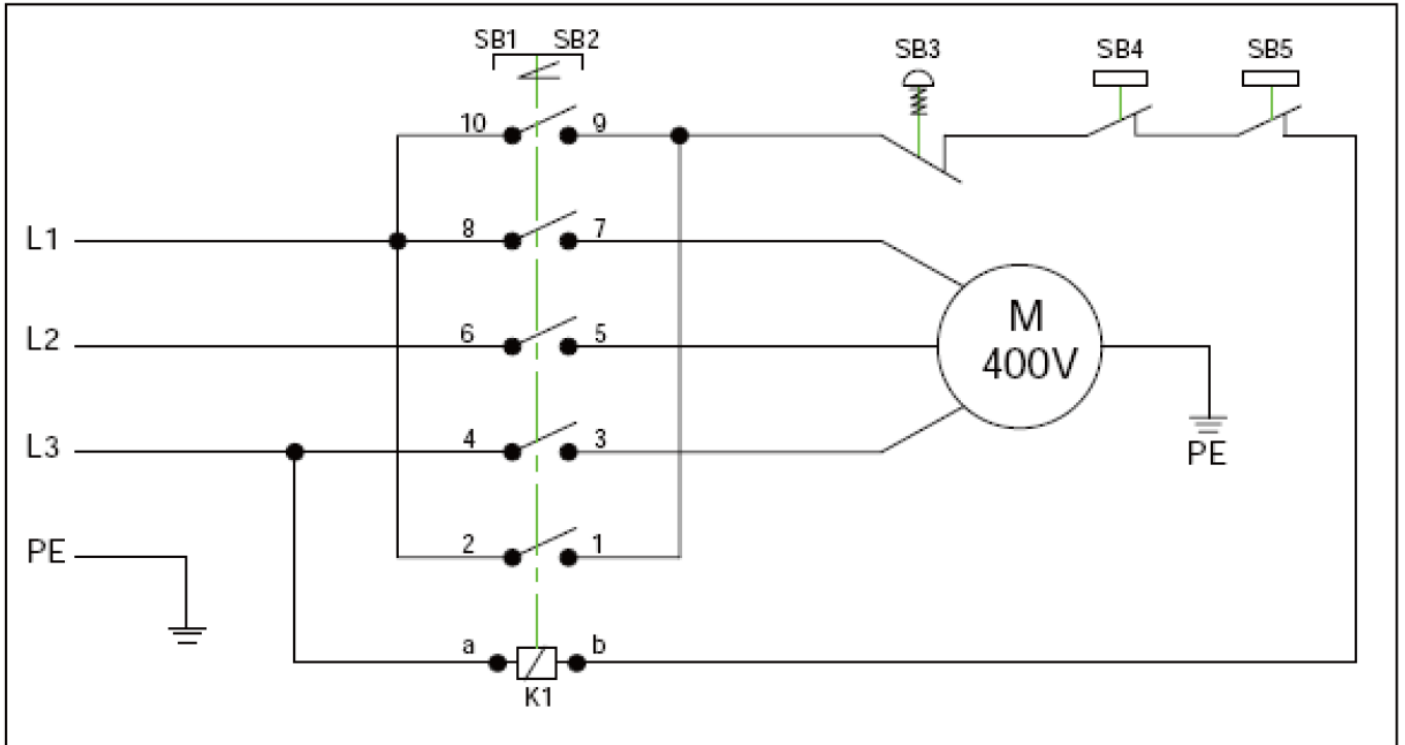


Parts лист

1	PM	214001	Spindle pulley	66	PM	214066N	Column
2	PM	214002	Nut	67	PM	214067	Rack
3	PM	214003	Belt housing	68	PM	214068	Locking handle
4	PM	214004	Shaft	69	PM	214069	Scale
5	PM	214005	Screw	70	PM	214070	Gear
6	PM	214006	Ball bearing 6203	71	PM	214071G	Flange
7	PM	214007	Vee belt	72	PM	214072	Pin
8	PM	214008	Center pulley	73	PM	214073	Screw
9	PM	214009	Circlip	74	PM	214074	Screw
10	PM	214010	Vee belt	75	PM	214075G	Handle
11	PM	214011	Seeger-type circlip	76	PM	214076	Gear
12	PM	214012	Motor pulley	77	PM	214077	Cable
13	PM	412020	Screw	78	PM	214078	Micro switch
14	PM	214014	Bracket	78-1	PM	214078B	Screw
15			Power cord	79	PM	214079	Screw
15-1			Cable	80	PM	214080	Screw
16	PM	214016	Shaft	81	PM	214081	Circlip
17	PM	214017	Sleeve	82	PM	214082	Screw
18	PM	214018	Seeger-type circlip	83	PM	214083	Bracket
19	PM	214019	Ball bearing 6007	84	PM	214084	Screw
20	PM	214020	Screw	85	PM	214085	Nut
21	PM	214021	Nut	85-1	PM	214085A	Washer
22	PM	214022	Nut	86	PM	214086	Screw
23	PM	214023	Return spring	87	PM	214087	Protective guard
24A	PM	214024AG	Plate	88	PM	214088	Linkage
25A	PM	214025A	Switch	88-1	PM	214088A	Chuck Guard Support (Lower)
26A	PM	214026A	Screw	88-2	PM	214088B	Chuck Guard Support (Upper)
27A	PM	210091B	Emergency Stop Switch	90	PM	214090	Ball
28A	PM	214028A	Screw	91	PM	214091	Spindle
29	PM	214029	Arrow	92	944477		Drift key
30A	PM	214030AG	Head housing	93	9778		Adapter MT 3
31	PM	214031	Screw	94	947316		Quick-clamping chuck 16 mm
32	PM	214032	Bar				
33	PM	214033	Screw	96	PM	214096	Nut
34	PM	214034	Hose clip	97	PM	214097	Table
35	PM	214035	Bar	98	PM	214098	Arrow
36	PM	214036	Circlip	99	PM	214099	Washer
37	PM	214037	Set screw	100	PM	214100	Pin
38	PM	214038	Screw	101	PM	214101	Washer
39	PM	214039	Screw	102	PM	214102	Pin
40	PM	214040	Handle	103	PM	214103	Screw
41	PM	214041	Seeger-type circlip	104	PM	214104	Washer
42	PM	214042	Locking handle	105	PM	214105G	Base flange
43	PM	214043	Set screw	106	PM	214106G	Base
44	PM	214044	Transverse shaft	108	PM	214108	Micro switch
45	PM	214045	Depth adjustment ring	109	PM	214107	Cable grommet
46	PM	214046	Handle bar	110	PM	214110	Screw
47	PM	214047	Handle	111	PM	214111	Nut
48	PM	214048	Screw	112	PM	214112	Screw
49	PM	214049G	Motor plate	113	PM	214113	Clamp
50	PM	214050	Washer				
51	PM	214051	Nut	Accessories			
52	PM	214052	Cable grommet		2021		Quick-clamping vise
54	PM	214054	Seal				
55	PM	214055G	Motor junction box		9082		Vise, 75 mm
56	PM	214056	Nut		9083		Vise, 100 mm
57	PM	214057G	Motor		9249		T-nut, compl.
58	PM	214058	Spindle sleeve				
59	PM	214059	Thrust bearing 51107				
60	PM	214060	Ball bearing 6007				
61	PM	214061	Nut				
62	PM	214062	Ball bearing 6005				
63	PM	214063	Rubber seal				
64	PM	214064	Locking ring				
65	PM	214065	Screw				

Электрическая схема

Электрическая схема (400 Вольт), которая также прикреплена к нижней стороне крышки двигателя, содержит информацию, которая необходима для правильного подключения станка к электросети. Любые модификации сети подключения (вилка) должны выполняться квалифицированным электриком



Перечень деталей электрической системы

Индекс №	Функция	Спецификация	Кол.	Производитель	Замечания
XP	Power plug	400V, 10-1A	1		SEV
	Power cord	H05VV-F4G 1.0mm2	1		
SB 1	Pushbutton "Start"	AC 400V/7.5A	1	KEDU JD3	IEC 60947-5-1
SB 2	Pushbutton "Stop"	AC 400V/7.5A	1	KEDU JD3	IEC 60947-5-1
SB 3	Micro switch "Cover"	AC 230V/15.1A	1	DEFOND AMC 1215	EN 60947-5.1
SB 4	Micro switch "Protection"	AC 230V	1	SHIN02 AZE-S11	EN60947-5.1
M	Function	DC 400V/ 0.75kW	1		
K1	Relay	AC 400V/10A	1	JD3	
K2	Relay	AC 400V/10A	1	JD2	
PE	Function		1		