



<b>BSM-75</b>	<b>Ленточно-шлифовальный станок по металлу</b>
Язык: <b>RUS</b>  Паспорт станка  <b>CE</b>	

Импортер и эксклюзивный дистрибьютор в РФ:

ООО «ИТА-СПб»

Санкт-Петербург, ул. Софийская д.14, тел.: +7 (812) 334-33-28

Представительство в Москве: ООО «ИТА-СПб»

Москва, Переведеновский переулок, д. 17, тел.: +7 (495) 660-38-83

**8-800-555-91-82 бесплатный звонок по России**

Официальный вебсайт: [www.jettools.ru](http://www.jettools.ru) Эл. Почта: [neo@jettools.ru](mailto:neo@jettools.ru)

Сделано в Германии

374001

Март-2018



**EC Declaration of conformity**  
**according to machine regulations 2006/42/EC, Annex II A**

We herewith declare that the concept and manufacturing of the machines mentioned below meets all safety and health prescriptions of the EC regulations 2006/42/EC. In case of technical modifications without permission this declaration is void.

**Manufacturer:** Arnz FLOTT GmbH  
Werkzeugmaschinen  
Vieringhausen 131  
42857 Remscheid

**Description and Identification of the machine:**

Construction type belt grinding machine

Models: BSM 75, BSM 75 A, BSM 75 A pol, BSM 150, BSM 150 A, BSM 150 A pol

Year of construction:

Serial number:

**Applicable harmonized regulations, especially:**

**EC declaration of conformity**  
Machine regulations (2006/42/EC)  
EMV-regulation (2014/30/EU)  
Low voltage regulation 2006/95/EC  
Direktive 2011/65/EU

**Applicable harmonized standards EC-**  
EN 12100: 2010 part 1 and part 2: 2010  
EN 12717:2001 / A1:2009  
EN ISO 13849-1: 2015  
EN 60204-1: 2006 / A1:2009  
EN 50370-1: 2005  
EN 61000-3-2: 2014  
EN 61000-3-3: 2013

**Responsible and authorized for this technical documentation:**

Dipl. Wirtsch. Ing. J.P. Arnz  
Managing Director and Share Holder  
Vieringhausen 131  
42857 Remscheid

**Place / date:**  
Remscheid, den 01.11.2016

**Signature:**

A handwritten signature in blue ink, appearing to be "J.P. Arnz", is written over a light blue horizontal line.

## **Инструкция по эксплуатации ленточно-шлифовального станка FLOTT BSM-75**

Уважаемый покупатель, большое спасибо за доверие, которое Вы оказали нам, купив наш новый станок марки FLOTT. Эта инструкция разработана для владельцев и обслуживающего персонала ленточно-шлифовального станка по металлу мод. FLOTT BSM-75 с целью обеспечения надежного пуска в работу и эксплуатации станка, а также его технического обслуживания. Обратите, пожалуйста, внимание на информацию этой инструкции по эксплуатации и прилагаемых документов. Полностью прочитайте эту инструкцию, особенно указания по технике безопасности, прежде чем Вы смонтируете станок, запустите его в эксплуатацию или будете проводить работы по техническому обслуживанию. Для достижения максимального срока службы и производительности Вашего станка тщательно следуйте, пожалуйста, нашим указаниям.

### **Оглавление**

<b>1. ГАРАНТИЙНЫЕ ОБЯЗАТЕЛЬСТВА</b> .....	3
<b>2. БЕЗОПАСНОСТЬ</b> .....	4
<b>3. СПЕЦИФИКАЦИЯ СТАНКА</b> .....	6
<b>4.0 Общая информация по эксплуатации</b> .....	6
<b>5.0 Работа на станке</b> .....	7
<b>6.0 Текущее техническое обслуживание</b> .....	7
<b>7.0 Аксессуары</b> .....	8

## **1. ГАРАНТИЙНЫЕ ОБЯЗАТЕЛЬСТВА**

### **1.1 Условия предоставления**

Компания FLOTT стремится к тому, чтобы ее продукты отвечали высоким требованиям клиентов по качеству и стойкости.

FLOTT гарантирует первому владельцу, что каждый продукт не имеет дефектов материалов и дефектов обработки.

FLOTT предоставляет 1 год гарантии в соответствии с нижеперечисленными гарантийными обязательствами:

Гарантийный срок 2 (два) года со дня продажи.

Днем продажи является дата оформления товарно-транспортных документов и/или дата заполнения Гарантийного талона.

Гарантийный, а также негарантийный и послегарантийный ремонт производится только в сервисных центрах, указанных в гарантийном талоне, или авторизованных сервисных центрах.

После полной выработки ресурса оборудования рекомендуется сдать его в сервис-центр для последующей утилизации.

Гарантия распространяется только на производственные дефекты, выявленные в процессе эксплуатации оборудования в период гарантийного срока.

В гарантийный ремонт принимается оборудование при обязательном наличии правильно оформленных документов: гарантийного талона, согласованного с сервис-

центром образца с указанием заводского номера, даты продажи, штампом торговой организации и подписью покупателя, а также при наличии кассового чека, свидетельствующего о покупке.

**1.2 Гарантия не распространяется на** сменные принадлежности (аксессуары), например: сверла, буры; сверлильные и токарные патроны всех типов и кулачки и цанги к ним; подошвы шлифовальных машин и т.п. (см. список сменных принадлежностей (аксессуаров) FLOTT);

быстроизнашиваемые детали, например: угольные щетки, приводные ремни, защитные кожухи, направляющие и подающие резиновые ролики, подшипники, зубчатые ремни и колеса и прочее. Замена их является платной услугой;

оборудование FLOTT со стертым полностью или частично заводским номером; шнуры питания, в случае поврежденной изоляции замена шнура питания обязательна.

**1.3 Гарантийный ремонт не осуществляется в следующих случаях**

при использовании оборудования не по назначению, указанному в инструкции по эксплуатации;

при механических повреждениях оборудования;

при возникновении недостатков из-за действий третьих лиц, обстоятельств непреодолимой

силы, а также неблагоприятных атмосферных или иных внешних воздействий на оборудование, таких как дождь, снег, повышенная влажность, нагрев, агрессивные среды и др.;

при естественном износе оборудования (полная выработка ресурса, сильное внутреннее или внешнее загрязнение, ржавчина);

при возникновении повреждений из-за несоблюдения предусмотренных инструкцией условий эксплуатации (см. главу «Техника безопасности»);

при порче оборудования из-за скачков напряжения в электросети;

при попадании в оборудование посторонних предметов, например, песка, камней, насекомых, материалов или веществ, не являющихся отходами, сопровождающими применение по назначению;

при повреждении оборудования вследствие несоблюдения правил хранения, указанных в инструкции;

после попыток самостоятельного вскрытия, ремонта, внесения конструктивных изменений, несоблюдения правил смазки оборудования; при повреждении оборудования из-за небрежной транспортировки. Оборудование должно перевозиться в собранном виде в упаковке, предотвращающей механические или иные повреждения и защищающей от неблагоприятного воздействия окружающей среды.

Гарантийный ремонт частично или полностью разобранного оборудования исключен.

Профилактическое обслуживание оборудования, например: чистка, промывка, смазка, в период гарантийного срока является платной услугой.

Настройка, регулировка, наладка и техническое обслуживание оборудования осуществляются покупателем.

По окончании срока службы рекомендуется обратиться в сервисный центр для профилактического осмотра оборудования.

Эта гарантия не распространяется на те дефекты, которые вызваны прямыми или косвенными нарушениями, невнимательностью, случайными повреждениями, неквалифицированным ремонтом, недостаточным техническим обслуживанием, а также естественным износом.

Гарантия FLOTT начинается с даты продажи первому покупателю.

FLOTT возвращает отремонтированный продукт или производит его замену бесплатно.

Если будет установлено, что дефект

отсутствует, или его причины не входят в объем гарантии FLOTT, то клиент сам несет расходы за хранение и обратную пересылку продукта.

FLOTT оставляет за собой право на изменение деталей и принадлежностей, если это будет признано целесообразным.

## **2. БЕЗОПАСНОСТЬ**

### **2.1 Предписания оператору**

Данный ленточно-шлифовальный станок разработан для ленточного шлифования металла и подобных материалов. Ленточное шлифование других материалов не разрешено и может выполняться только в отдельных случаях после проведения консультаций с изготовителем.

Применение по назначению включает в себя также соблюдение инструкций по эксплуатации и техническому обслуживанию, предоставленных изготовителем.

Станок разрешается обслуживать лицам,

которые ознакомлены с его работой и техническим обслуживанием и предупреждены о возможных опасностях.

Необходимо соблюдать также установленный законом возраст.

Использовать станок только в технически исправном состоянии.

При работе на станке должны быть смонтированы все защитные приспособления и крышки.

Наряду с указаниями по технике безопасности, содержащимися в инструкции по эксплуатации, и особыми предписаниями Вашей страны необходимо принимать во внимание общепринятые технические правила работы на металлообрабатывающих станках.

Каждое отклоняющееся от этих правил использование рассматривается как неправильное применение. Изготовитель не несет ответственности за повреждения, происшедшие в результате этого.

Ответственность несет только пользователь.

### **2.2 Общие указания по технике безопасности**

Металлообрабатывающие станки при неквалифицированном обращении представляют определенную опасность. Поэтому для безопасной работы необходимо соблюдение имеющихся предписаний по технике безопасности и нижеследующих указаний.

Прочитайте и изучите полностью инструкцию по эксплуатации, прежде чем Вы начнете монтаж станка и работу на нем.

Храните инструкцию по эксплуатации, защищая ее от грязи и влаги, рядом со

станком и передавайте ее дальше новому владельцу станка.

На станке не разрешается проводить какие-либо изменения, дополнения и перестроения. Ежедневно перед включением станка проверяйте безупречную работу и наличие необходимых защитных приспособлений. Необходимо сообщать об обнаруженных недостатках на станке или защитных приспособлениях и устранять их с привлечением уполномоченных для этого работников.

В таких случаях не проводите на станке никаких работ, обезопасьте станок посредством отключения от сети.

Для защиты длинных волос необходимо надевать защитный головной убор или косынку.

Работайте в плотно прилегающей одежде. Снимайте украшения, кольца и наручные часы.

Носите защитную обувь, ни в коем случае не надевайте прогулочную обувь или сандалии.

Используйте средства индивидуальной защиты, предписанные для работы инструкцией.

При работе на станке не надевать **перчатки**.

Следите за хорошим освещением.

Следите за тем, чтобы станок устойчиво стоял на твердом и ровном основании.

Следите за тем, чтобы электрическая проводка не мешала рабочему процессу, и чтобы об нее нельзя было споткнуться.

Содержите рабочее место свободным от мешающих заготовок и прочих предметов.

Будьте внимательны и сконцентрированы. Серьезно относитесь к работе.

Никогда не работайте на станке под воздействием психотропных средств, таких как алкоголь и наркотики. Принимайте во внимание, что медикаменты также могут оказывать вредное воздействие на Ваше состояние.

Удаляйте детей и посторонних лиц с рабочего места.

Не оставляйте без присмотра работающий станок.

Перед уходом с рабочего места отключите станок.

Не используйте станок поблизости от мест хранения горючих жидкостей и газов.

Принимайте во внимание возможности сообщения о пожаре и борьбе с огнем, например, с помощью расположенных на пожарных щитах огнетушителей.

Не применяйте станок во влажных помещениях и не подвергайте его воздействию дождя.

Соблюдайте минимальные и максимальные размеры заготовок.

Удаляйте стружку и детали только при остановленном станке.

Работы на электрическом оборудовании станка разрешается проводить только квалифицированным электрикам.

Немедленно заменяйте поврежденный сетевой кабель.

Работы по переоснащению, регулировке и очистке станка производить только при полной остановке станка и при отключенном сетевом штекере.

Примите во внимание инструкции изготовителя касательно материала заготовок и предельной скорости ленты при обработке, максимальной подачи, использованию средств охлаждения и зажимных приспособлений.

Мы гарантируем бесперебойную работу только при условии использования оригинальных запчастей «FLOTT».

Перед сменой шлифовальной ленты или открытием станка отключите его от источника питания!

Подключите все защитные устройства перед пуском станка!

Станок должен быть подключен к источнику напряжения согласно информации на табличке на корпусе.

Даже в случае компетентного использования станка и соблюдении всех мер предосторожности - остаются следующие риски.

Используйте шлифовальную ленту, подходящую под материал заготовки.

При удержании и перемещении заготовок следите за пальцами - они не должны попасть в шлифовальный зазор.

Треснувшие и деформированные шлифовальные ленты не подлежат использованию.

Станок должен быть расположен и закреплен на ровной поверхности.

Проверьте абразивную ленту перед монтажом. Используйте средства защиты слуха! Избегайте случайного контакта пальцев и абразива.

Пыль от шлифовки может нести опасность!

Шлифуйте и зачищайте только заготовки, очищенные от смазки. Опасность возгорания!

Очищайте пылесборник и фильтр регулярно.

Опасность возгорания

Особенности шлифовки и полировки заготовок из алюминия и его сплавов:

Парящая в воздухе алюминиевая и магниевая пыль взрывоопасна при наличии источников огня, таких как искры или тлеющие сигареты.

### 3. СПЕЦИФИКАЦИЯ СТАНКА

#### 3.1 Технические характеристики

##### BSM-75

Напряжение, В.....	400
Ширина шлифования, мм.....	75
Длина шлифования, мм.....	600
Размер шлифовальной ленты, мм.....	75x2000
Скорость движения ленты, м/сек	30
Угол наклона рамы.....	-15° +30°
Патрубки:	
внутренний пылеотсос, мм.....	97
внешний пылеотсос, мм.....	100
Мощность двигателя, кВт.....	3,75
Мощность двигателя пылеудаления, кВт....	0,37
Объем покачивания воздуха, м <sup>3</sup> /ч.....	630
Длина, мм.....	1100
Ширина, мм.....	550
Высота, мм.....	1035
Масса, кг.....	90
Длина в упаковке, см.....	80
Ширина в упаковке, см.....	60
Высота в упаковке, см.....	145
Масса в упаковке, кг.....	110

**\*Примечание:** Спецификация данной инструкции является общей информацией. Данные технические характеристики были актуальны на момент издания руководства по эксплуатации. Производитель оставляет за собой право на изменение конструкции и комплектации оборудования без уведомления потребителя.

#### Уровень шума

Уровень шума данного станка составляет порядка 80 dB (A) во время работы. Общий шум окружения должен быть взят в расчет при вычислении рисков от шумового воздействия.

#### Настройка, регулировка, наладка и техническое обслуживание оборудования осуществляются покупателем.

#### Требования к условиям окружающей среды для установки станка

Станок спроектирован для работы в закрытых помещениях с средней температурой 20 С° и относительной влажностью не более 65%. Обеспечьте достаточное для работы освещение в соответствии с местными нормами и правилами. Если вы не располагаете информацией по данному вопросу, минимальное значение интенсивности освещения должно составлять 300 лк.

Место установки станка должно быть горизонтальным и достаточно просторным для работы.

#### 3.3 Объем поставки

Шлифовальная лента зернистостью 60

Регулируемый упор

Защитный экран

#### 3.4 Транспортировка

##### **ВНИМАНИЕ! Проверьте содержимое доставки на предмет комплектности и повреждений!**

Перевозчик (агентство или ж/д компания) должен быть немедленно проинформирован в случае наличия повреждений.

Станок может перемещаться на штабелёре или фронтальном погрузчике.

Изучите местные и общие правила транспортировки перед её началом.

#### 4.0 Общая информация по эксплуатации

Все этикетки и таблички должны поддерживаться в удовлетворительном состоянии. Установка, эксплуатация, обслуживание и ремонт должны проводиться авторизованным и квалифицированным персоналом. Оператор должен следовать правилам Техники Безопасности и местным требованиям.

Защитные ограждения, всасывающий шланг и пылесборник должны быть смонтированы до начала эксплуатации. Зажимы для монтажа всасывающего шланга находятся в пылесборнике. Защитное ограждение (А) должно быть установлено в соответствующий зажим.

Станок поставляется с защитным выключателем с защитой от включения. Все электрические подключения должны выполняться авторизованным электриком. Необходимо отдельно обратить внимание на направление вращения двигателя и вентилятора (указано стрелками на корпусе) упор (В) должен быть установлен на расстоянии минимум в 2 мм от ремня, а рукоять (С) должна быть затянута. Проверните шкив руками и настройте ремень ручкой (D) до возникновения контакта со шкивом.

Искрогаситель (F) должен быть тщательно закреплен. Рабочая высота настраивается рукоятью (G). (См. Рис.1)

#### 4.1 Тестовый запуск

Убедитесь в правильности направления вращения ремня. (В противном случае, проверьте фазировку.) Убедитесь в установке всех заземлений. Проверьте надежность крепления основания к монтажной поверхности.

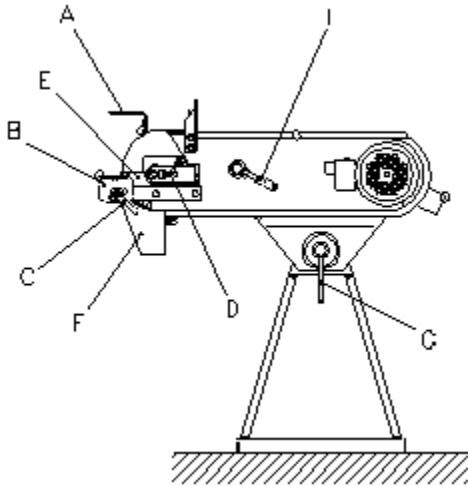


Рис. 1

#### 4.2 Замена и настройка хода ленты

**Убедитесь в полной остановке станка и отключите его от источника напряжения!**  
**Для смены ремня поверните рукоять (I) против часовой стрелки для снятия натяжения.** Откройте крышку (J) и выньте изношенный ремень (K) (рис. 2) против направления вращения. Прodelайте то же самое со стороны шкива двигателя. В обратном порядке установите новый ремень, внимательно проверьте совпадение стрелок на обороте ленты с направлением вращения. Натяните ленту рычагом (I) и выровняйте ручкой (D) (Рис.1).

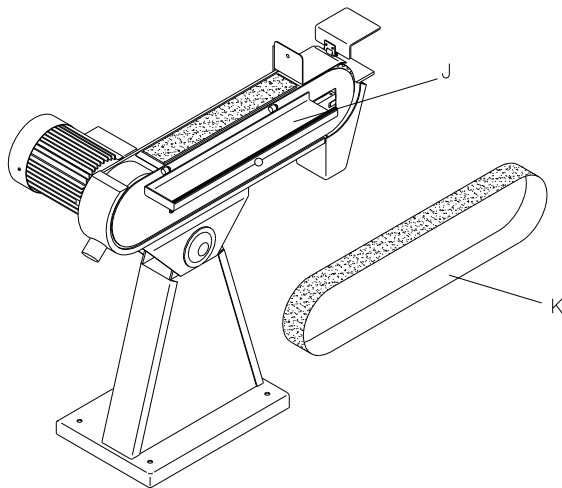


Рис. 2

#### 4.2 Замена контактного колеса

Для замены контактного колеса снимите шлифовальную ленту, упор и искрогаситель. Используйте 6 мм выталкиватель для выдавливания оси (L). После этого колесо вместе с осью и подшипниками можно вынимать. Одну из прокладок (M) и вал (N)

можно вынуть. Новое контактное колесо (O) собирается в обратном порядке (рис. 3).

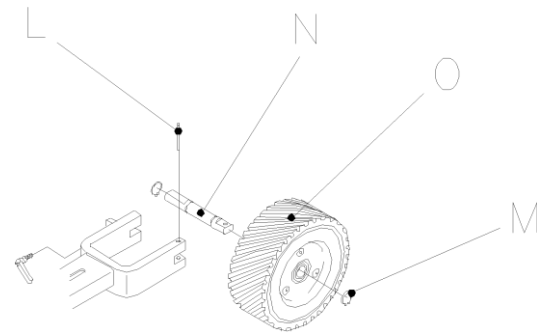


Рис. 3

#### 5.0 Работа на станке

##### Шлифовка контактным колесом

Обычная шлифовка, инструментальная шлифовка и снятие заусенцев производится контактным колесом. Работая контактным колесом, расположите заготовку параллельно на опорную плиту и подавайте заготовку под углом 90° к поверхности колеса.

##### Плоское шлифование

Для шлифования плоской поверхности откройте крышку (J).

#### 6.0 Текущее техническое обслуживание

Обдувайте сжатым воздухом контактное колесо, графитовую подложку. При чистке всегда носите маску во избежание вдыхания опасной пыли!

Смазывайте станок ежедневно после использования в обозначенных ниже местах.

Очищайте пылесборник после каждого использования станка. Руководствуйтесь законодательством в области утилизации отходов (пыли от шлифования) [только для моделей с системой сбора пыли].

Проверяйте приводное и контактное колеса на наличие признаков износа и повреждений при каждой смене шлифовальной ленты.

Проверяйте чистоту и общее состояние всех подвижных частей. Запрещается пользоваться изношенным или рваным ремнём.

**Немедленно заменяйте изношенные части!**

##### Удаление пыли

Для продолжительной работы необходимо пользоваться системой удаления пыли! производительность системы на модели BSM 75 мин. 400 м³/ч.

## 7.0 Аксессуары

SM75.2000.36G	Шлифовальная лента 75 x 2000 мм 36G синий
SM75.2000.40G	Шлифовальная лента 75 x 2000 мм 40G синий
SM75.2000.60G	Шлифовальная лента 75 x 2000 мм 60G синий
SM75.2000.80G	Шлифовальная лента 75 x 2000 мм 80G синий
SM75.2000.100G	Шлифовальная лента 75 x 2000 мм 100G синий
SM75.2000.120G	Шлифовальная лента 75 x 2000 мм 120G синий
SM75.2000.400G	Шлифовальная лента 75 x 2000 мм 400G на ткани
SM75.2000.600G	Шлифовальная лента 75 x 2000 мм 600G на ткани
SM75.2000.800G	Шлифовальная лента 75 x 2000 мм 800G на ткани
SM75.2000.1000G	Шлифовальная лента 75 x 2000 мм 1000G пленка на виниле
SM75.2000.1000G	Шлифовальная лента 75 x 2000 мм 1000G пленка на виниле
SM75.2000.1200G	Шлифовальная лента 75 x 2000 мм 1200G пленка на виниле