



JWBS-8-M

**ЛЕНТОЧНОПИЛЬНЫЙ
СТАНОК**

GB
Operating Instructions

D
Gebrauchsanleitung

F
Mode d'emploi

RUS ✓
Инструкция по эксплуатации



Артикул: 10000480M



JPW (Tool) AG
Ackerstrasse 45,
CH-8610 Uster
Switzerland
www.jettools.com

Импортер в РФ: ООО "ИТА-СПб"
192236, Санкт-Петербург, Софийская ул. 14
www.jettools.ru

Сделано в Китае

2020-10

Декларация о соответствии ЕАС

Изделие: Ленточнопильный станок

JWBS-8-M

Артикул: 10000480M

Торговая марка: JET

Изготовитель:

Компания JPW (Tool) AG, ул. Аскерштрассе 45, CH-8610 Устер, Швейцария

Декларация о соответствии требованиям технического регламента Евразийского экономического союза (технического регламента Таможенного союза)

ТР ТС 004/2011 «О безопасности низковольтного оборудования»

ТР ТС 010/2011 «О безопасности машин и оборудования»

ТР ТС 020/2011 «Электромагнитная совместимость технических средств»

ТР ЕАЭС 037/2016 «Об ограничении применения опасных веществ в изделиях электротехники и радиоэлектроники»

Уважаемый покупатель,

Благодарим Вас за доверие, которое вы проявили к нашей компании при покупке оборудования JET. Данное руководство было подготовлено для владельцев и операторов ленточнопильного станка JET **JWBS-8-M** с целью обеспечения безопасности при монтаже, эксплуатации и техническом обслуживании. Ознакомьтесь с информацией, содержащейся в настоящей инструкции по эксплуатации и сопроводительных документах. Для того, чтобы максимально продлить срок службы станка и увеличить его производительность, а также для обеспечения безопасности при работе со станком, внимательно прочтите инструкцию и следуйте содержащимся в ней предписаниям.

Содержание

1. Декларация соответствия

2. Безопасность

Использование по назначению

Общие указания по технике безопасности

Остаточные риски

3. Техническое описание станка

Технические характеристики

Уровень шума

Комплект поставки

Описание станка

4. Транспортировка и запуск

Транспортировка и установка

Сборка

Подключение к сети

Подключение к вытяжной системе

Начало работы

5. Работа на станке

6. Настройка и регулировка

Замена пильного полотна

Настройка хода пильной ленты

Настройка направляющих

пильной ленты

Складывание пильной ленты

Наклон рабочего стола станка

7. Техническое обслуживание и

осмотр

8. Поиск и устранение

неисправностей

9. Защита окружающей среды

10. Доступные принадлежности

11. Безопасная работа

.....приложение А

1. Декларация соответствия

Со всей ответственностью заявляем, что данный товар соответствует всем нормативным документам*, представленным на странице 2. Разработан в соответствии со стандартами**. Экспертиза продукта на соответствие типа СЕ *** проведена****.

2. Безопасность

2.1 Использование по назначению

Станок предназначен для распиловки древесины, материалов, полученных из древесины, а также для обработки только твердых пластмасс. Обработка других материалов не допускается и может выполняться в некоторых конкретных случаях только после консультации с производителем. Не допускается обработка металлических заготовок. Заготовку следует безопасно загружать, поддерживать и направлять.

Надлежащее применение также включает соблюдение инструкций по эксплуатации и обслуживанию, приведенных в данном руководстве. Станок разрешено эксплуатировать только лицам, знакомым с правилами его эксплуатации и обслуживания, и осознающим связанные с этим риски. Необходимо соблюдать требуемый минимальный возраст оператора. Станок разрешено эксплуатировать только в технически исправном состоянии.

При работе со станком должны быть установлены все механизмы безопасности и крышки. В дополнение к требованиям безопасности, содержащимся в настоящей инструкции по эксплуатации, и действующим правилам Вашей страны, необходимо соблюдать общепризнанные технические правила, касающиеся работы на деревообрабатывающих станках. Любое иное использование станка является недопустимым. В случае нарушения правил, указанных в настоящей инструкции, производитель отказывается от любой ответственности, ответственность передается исключительно оператору.

Во время работы на станке не надевайте перчатки. Для безопасного обращения с пильным полотном используйте рабочие перчатки. Соблюдайте правила, указанные в главе "Безопасная работа" инструкции. Контролируйте время остановки станка, оно не должно превышать 10 секунд. Убедитесь, что заготовка не проворачивается при распиловке. Используйте подходящие удлинители для стола и вспомогательные средства для труднообрабатываемых деталей. Всегда опускайте направляющую пильной ленты так, чтобы она находилась близко к заготовке. При установке рабочего стола в наклонное положение используйте ограничитель и установите его только на нижнюю сторону. Во время обработки всегда удерживайте и направляйте заготовки безопасно. Удалите отрезанные и застрявшие заготовки только тогда, когда двигатель выключен и станок полностью остановлен. Установите станок так, чтобы было достаточно места для безопасной работы и обработки заготовки. Обеспечьте хорошее освещение рабочей зоны. Станок предназначен для работы в закрытых помещениях и должен быть установлен на твердой и ровной поверхности.

При работе со станком должны быть установлены все механизмы безопасности и крышки.

В дополнение к требованиям безопасности, содержащимся в настоящей инструкции по эксплуатации, и действующим правилам Вашей страны, необходимо соблюдать общепризнанные технические правила, касающиеся работы на деревообрабатывающих станках.

Любое иное использование станка является недопустимым. В случае нарушения правил, указанных в настоящей инструкции, производитель отказывается от любой ответственности, ответственность передается исключительно оператору.

2.2 Общие указания по технике безопасности

Деревообрабатывающие станки при ненадлежащем применении представляют собой опасность. Поэтому необходимо соблюдать соответствующие общие технические правила, а также следующие предписания.



Перед сборкой или работой на станке прочитайте и уясните для себя всю инструкцию по эксплуатации.

Храните инструкцию защищенной от грязи и влаги рядом со станком, передайте ее новому владельцу при передаче станка. Не допускается вносить никакие изменения в станок.

Ежедневно перед запуском станка проверяйте его функционирование и наличие предохранительных устройств.

Не работайте на станке в случае обнаружения нарушений функционирования и отсутствии предохранительных устройств, защитите оборудование от непреднамеренного включения, отсоедините сетевой шнур. Приберите всю свободную одежду и соберите длинные волосы. Перед началом работы со станком снимите галстук, кольца, часы, другие украшения и закатайте рукава до локтей.

Носите защитную обувь; никогда не носите обувь для отдыха или сандалии. Всегда носите сертифицированные средства индивидуальной защиты:

- защитные очки
- защита ушей
- защита от пыли

Во время работы на станке не надевайте перчатки. Для безопасного обращения с пильным полотном используйте рабочие перчатки. Соблюдайте правила, указанные в главе "Безопасная работа" инструкции. Контролируйте время остановки станка, оно не должно превышать 10 секунд. Убедитесь, что заготовка не проворачивается при распиловке. Используйте подходящие удлинители для стола и вспомогательные средства для труднообрабатываемых деталей. Всегда опускайте направляющую пильной ленты так, чтобы она находилась близко к заготовке. При установке рабочего стола в наклонное положение используйте ограничитель и установите его только на нижнюю сторону. Во время обработки всегда удерживайте и направляйте заготовки безопасно. Удалите отрезанные и застрявшие заготовки только тогда, когда двигатель выключен и станок полностью остановлен. Установите станок так, чтобы было достаточно места для безопасной работы и обработки заготовки. Обеспечьте хорошее освещение рабочей зоны. Станок предназначен для работы в закрытых помещениях и должен быть установлен на твердой и ровной поверхности.

Во время работы на станке не надевайте перчатки.

Для безопасного обращения с пильным полотном используйте рабочие перчатки.

Соблюдайте правила, указанные в главе "Безопасная работа" инструкции.

Контролируйте время остановки станка, оно не должно превышать 10 секунд.

Убедитесь, что заготовка не проворачивается при распиловке. Используйте подходящие удлинители для стола и вспомогательные средства для труднообрабатываемых деталей.

Всегда опускайте направляющую пильной ленты так, чтобы она находилась близко к заготовке.

При установке рабочего стола в наклонное положение используйте ограничитель и установите его только на нижнюю сторону.

Во время обработки всегда удерживайте и направляйте заготовки безопасно.

Удалите отрезанные и застрявшие заготовки только тогда, когда двигатель выключен и станок полностью остановлен.

Установите станок так, чтобы было достаточно места для безопасной работы и обработки заготовки.

Обеспечьте хорошее освещение рабочей зоны.

Станок предназначен для работы в закрытых помещениях и должен быть установлен на твердой и ровной поверхности.

Убедитесь, что шнур питания не мешает работе и не является причиной падения людей. Держите пол вокруг станка чистым и свободным от отходов, масла и жира. Будьте осторожны! Уделяйте рабочему процессу пристальное внимание. Займите удобное для работы положение. В любое время поддерживайте устойчивое положение тела.



Не работайте на станке, когда чувствуете усталость. Не эксплуатируйте станок, если находитесь под воздействием наркотиков, алкоголя или любых лекарств. Имейте в виду, что лекарство может изменить ваше поведение. Держите детей и посетителей на безопасном расстоянии от рабочей зоны. Запрещается прикасаться к станку, пока он работает или останавливается. Запрещается оставлять работающий станок без присмотра. Прежде, чем покинуть рабочее место, выключите станок. Не используйте станок вблизи легковоспламеняющихся жидкостей или газов. Соблюдайте технику пожарной безопасности, например, проверяйте работу и место установки огнетушителя. Не используйте станок во влажной среде и не подвергайте его воздействию дождя.

Древесная пыль взрывоопасна и может представлять опасность для здоровья. Пыль, образующаяся при обработке некоторых тропических деревьев и лиственных пород, таких как бук и дуб, представляет собой канцерогенное вещество. Всегда используйте подходящую систему отвода пыли. Перед обработкой удалите с заготовки все гвозди и другие посторонние предметы. При распиловке концов узких заготовок используйте толкатель. Всегда храните толкатель или рукоятку толкателя вместе со станком, даже когда они не используются. Необходимо соблюдать требования к максимальному и минимальному размеру заготовки. Не удаляйте куски и части заготовки до тех пор, пока станок не остановится полностью. Запрещается работать при отсутствии защитных устройств - серьезная опасность получения травмы! Не вставляйте на станок.

Работы по подключению и ремонту электрооборудования могут выполняться только квалифицированным электриком. Немедленно замените поврежденный или изношенный шнур.



Выполняйте все настройки станка или его техническое обслуживание, только предварительно отключив его от источника питания – выдерните вилку из розетки. Немедленно заменяйте поврежденные полотна.

2.3 Остаточные риски

При использовании станка в соответствии с правилами также существуют некоторые остаточные риски. Движущееся пильное полотно в рабочей зоне может привести к травме. Сломанные пильные полотна могут стать причиной травм. Отброшенные заготовки могут привести к травме. Древесная стружка и опилки могут быть опасными для здоровья. Обязательно надевайте защитные средства, такие как защитные очки, защита ушей и защита от пыли. Используйте подходящую систему удаления пыли. Использование неправильного сетевого питания или поврежденного шнура питания может привести к травмам, вызванным электричеством.

3. Техническое описание станка

3.1 Технические характеристики

Диаметр шкива	Ø200 мм
Максимальная ширина заготовки (просвет до рамы)	200 мм
Максимальная высота заготовки	80 мм
Длина пильного полотна	1400 мм
Ширина пильного полотна	3 - 8 мм
Толщина пильного полотна	0,3 – 0,4 мм
Скорость движения пильного полотна	950 м/мин
Рабочий стол (длина*ширина)	300x300 мм
Диапазон угла наклона стола	0° до 45°
Высота рабочего стола	290 мм
Диаметр вытяжного штуцера	Ø35 мм
Габаритные размеры Д* Ш*В	460*450*690 мм
Вес	20 кг
Сеть	230В ~1/N/PE 50Гц
Потребляемая мощность	250Вт, S2=15 мин
Номинальный ток	1.3 А
Удлинитель (H07RN-F):	3x1.5мм ²
Установка плавких предохранителей	10 А

3.2 Уровень шума

(Точность проверки 4 дБ)
Заготовка из бука: 20 мм
Уровень звуковой мощности (в соответствии с EN ISO 3746):
На холостом ходу LwA 80 дБ (A)
При работе LwA 93,6 дБ (A)
Уровень звукового давления (EN ISO 11202):
На холостом ходу LpA 74,7 дБ (A)
При работе LpA 87,2 дБ (A)
Приведенные значения относятся к уровню издаваемого шума и не являются необходимым уровнем для безопасной работы. И хотя между издаваемым шумом и уровнем его интенсивности существует определенная взаимосвязь, это не является обоснованием необходимости дополнительных мер обеспечения безопасности.

3.3 Комплект поставки

Рабочий стол
Упор
Сумка с инструментом
Пильное полотно
Дополнительная опора
Инструкция по эксплуатации
Список запасных частей

3.4 Описание станка

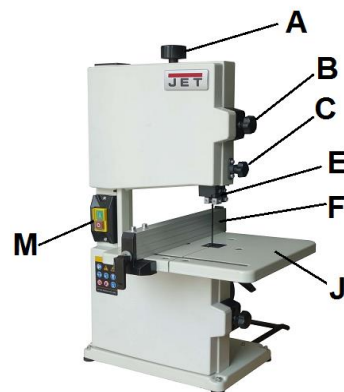


Рис. 1

A. Ручка натяжения пильного полотна
B. Фиксирующая ручка верхней дверцы
C. Рукоятка верхней направляющей полотна
D. Фиксирующая ручка нижней дверцы
E. Верхняя защита полотна
F. Параллельный упор
G. Пильное полотно
H. Рабочий стол
I. Ручка регулировки хода
L. Ручка блокировки направляющей полотна
M. Переключатель
N. Узел двигателя
O. Дополнительная опора
P. Вытяжной штуцер
Q. Рукоятка регулировки наклона стола

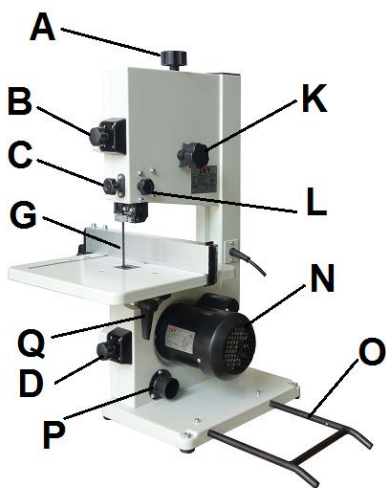


Рис. 2

4. Транспортировка и запуск

4.1 Транспортировка и установка

Для транспортировки используйте погрузчик или ручную тележку. Не допускайте опрокидывания и падения станка во время транспортировки.

Станок предназначен для работы в закрытых помещениях и должен быть установлен на твердой и ровной поверхности. При необходимости станок можно прикрепить болтами.

Для удобства упаковки станок поставляется не полностью собранным.

4.2 Сборка

Если в процессе распаковки вы заметили какие-либо повреждения, возникшие при транспортировке, немедленно сообщите об этом поставщику. Не включайте станок! Утилизируйте упаковку экологически безопасным способом.

Очистите мягким растворителем все поверхности с защитой от коррозии.

Крепление резиновых опор

Перед началом работы прикрепите четыре резиновые опоры с отверстиями к четырем углам основания с помощью болтов (M6x30), больших плоских шайб 6 и гаек (M6), как показано на рисунке (рис.3).



Рис. 3

Установка дополнительной опоры

- Вставьте дополнительную опору в соответствующие два отверстия в боковой части основания.
- Совместите отверстия в опоре и поверхности основания.
- Закрепите опору двумя болтами и гайками. (Рис. 4).



Рис. 4

Установка рабочего стола

- Снимите болты и гайки (B, Рис. 5) с отверстия, расположенного на переднем крае стола. Снимите панель (A, рис. 5).
- Поместите рабочий стол (J, рис.1) на корпус станка сзади. Зафиксируйте рабочий стол с помощью шайбы, фиксатора (C, Рис.7) и фиксирующей ручки (D, Рис.7).
- При демонтаже все действия производятся в обратном порядке.

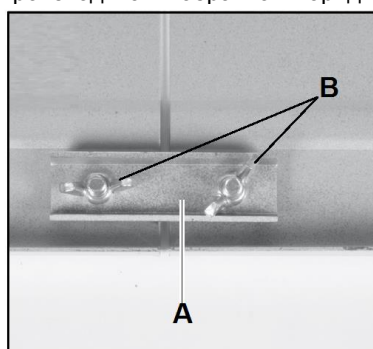


Рис. 5

- Осторожно проденьте полотно в прорезь стола и разместите стол. (Рис. 6)

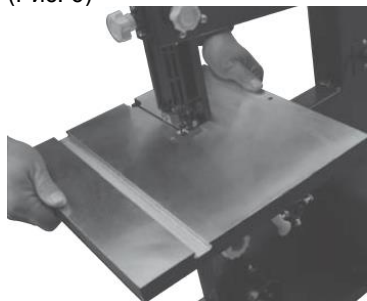


Рис. 6

- Снимите узел рукоятки с пильной рамы.
- Расположите узел стола на раме. Снова установите узел рукоятки.
- Установите стол в нужное положение с помощью ручки регулировки наклона стола.

- С помощью угольника с уровнем установите стол перпендикулярно полотну. При необходимости отрегулируйте упор.

- Установите указатель на 0°
- Вставьте и затяните фиксатор (C, Рис.7)
- Затяните гайку-барашек на панели (A, рис. 5).

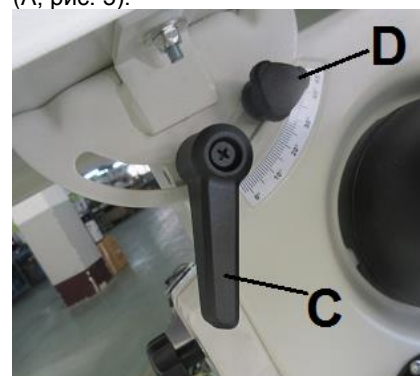


Рис. 7

Установка упора:

- Поднимите фиксатор на узле упора.
- Поместите упор на стол так, чтобы фиксатор находился с передней стороны стола.

- Опустив фиксатор упора, зафиксируйте упор в нужном положении на столе.

Чтобы переместить упор, поднимите фиксатор и сдвиньте упор в нужное положение. Опустив фиксатор, закрепите упор в нужном положении. (Рис. 8).

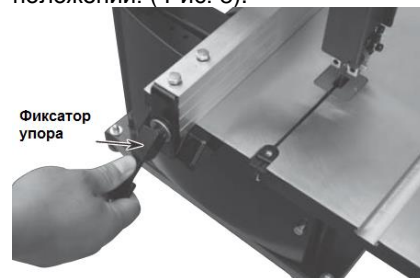


Рис. 8

ВНИМАНИЕ: Запрещается использовать одновременно угловой и продольный упоры. Это может привести к заклиниванию пильного полотна в заготовке, травме оператора или повреждению заготовки.

4.3 Подключение к сети

Подключение к сети и использование любых удлинителей должно производиться в соответствии с действующими правилами.

Сетевое напряжение должно соответствовать указанному в описании станка.

При подключении к сети должен быть задействован 10А предохранитель для защиты от перенапряжений.

Используйте только шнуры питания с обозначением H07RN-F.

Подключение и ремонт станка могут выполняться только квалифицированными электриками.

4.4 Подключение к вытяжной системе

Перед началом работы станок должен быть подключен к системе отвода пыли. Всасывание должно включаться автоматически при запуске пильного полотна. (Р, Рис.9)



Рис 9

4.5 Начало работы

Запуск станка производится нажатием зеленой кнопки.

Красная кнопка на главном выключателе останавливает станок.

5. Работа на станке

Правильное рабочее положение: Перед станком, стоя в направлении резания.

Обработка заготовок: Руки плотно прилегают к заготовке вне зоны резания. Двигайте заготовку к пильному полотну в направлении линии резания и произведите распиловку, направляя заготовку по намеченной траектории.

Постоянно подталкивайте заготовку; завершите распиловку в одно движение.

Нельзя двигать заготовку назад, так как это может привести к тому, что пильное полотно слетит со шкивов. Поддерживайте длинные и широкие заготовки с помощью опорных роликов.

Советы по работе: При работе пильное полотно должно быть острым, без дефектов. Вблизи зоны резания для подачи используйте толкатель.

Для безопасной подачи мелких и узких деталей используйте подающий шаблон.

Используйте подходящий клин для предотвращения проворачивания круглой заготовки при распиловке.

Для использования станка по назначению соблюдайте правила, указанные в приложении А «Безопасная работа» (на последних страницах инструкции)

A.1: Выполнение вертикального распила

A.2.: Выполнение диагонального распила

A.3.: Распиловка шипов

A.4.: Распиловка клиньев

A.5.: Фигурная распиловка

A.6.: Распил по дуге

A.7.: Распиловка по шаблону

A.8.: Пиление по кругу

A8.1 Настройка без заготовки

A8.2 Размещение заготовки

A8.3 Обработка

6. Настройка и регулировка

Примечание:

Перед началом работ по настройке и регулировке станка необходимо защитить его от непреднамеренного включения, отсоединив сетевой шнур.

6.1 Замена пильного полотна

Пильное полотно должно соответствовать техническим требованиям.

Подберите подходящее пильное полотно в соответствии с операцией резания и в зависимости от обрабатываемого материала.

Для вертикального распила:

- используйте широкое пильное полотно (например, 8 мм), с крупными зубьями.

Для узких фигурных разрезов:

- используйте узкое пильное полотно (например, 3 мм).

Перед установкой проверьте пильное полотно на наличие дефектов (трещины, сломанные зубья, изгиб). Не используйте неисправные пильные полотна.

Зубья пильного полотна должны быть расположены в направлении резания (вниз).

При обращении с пильными полотнами всегда пользуйтесь перчатками.

Пильные полотна разрешено заменять только после отсоединения сетевого шнура!

6.2 Складывание пильной ленты

Возьмите пильную ленту в одну руку. Позвольте ей повиснуть вертикально и прижмите ее ногой к полу. Опустите руку вниз к полу, одновременно поворачивая ее на 360° (полный круг).

6.3 Настройка хода пильной ленты.

Запрещается выполнять настройку хода пильной ленты на работающем станке.

- **Отключите ленточнопильный станок от источника питания - выдерните вилку из розетки.**

- Чтобы проверить ход пильной ленты, вращайте ведущий шкив вручную по часовой стрелке.

- Надлежащий ход достигается при выравнивании приводного и холостого шкивов. Ручка регулировки хода на задней части

рамы станка используется для наклона верхнего шкива и выравнивания шкивов пильного полотна.

- Если пильная лента направлена от корпуса, поверните ручку по часовой стрелке. Если пильная лента направлена к корпусу, поверните ручку против часовой стрелки.

- После того, как ход пильного полотна был настроен правильно, зафиксируйте его, затянув гайку.

См. Рис. 10 и рис. 13.

6.4 Настройка направляющих пильной ленты

Запрещается выполнять настройку направляющих пильной ленты на работающем станке.

Откройте крышку шкива.

Снимите крышку пильного полотна с верхней направляющей.

- Верхняя направляющая пильной ленты представляет собой направляющие штифты для боковой опоры и шариковый подшипник для задней опоры.

- Ослабьте винты и отрегулируйте направляющие штифты по бокам пильной ленты (см. Рис. 11). Используйте измерительный щуп, чтобы проконтролировать, что направляющие штифты находятся на расстоянии 0,05 мм от пильной ленты.

- Зафиксируйте в установленном положении, затянув винты.

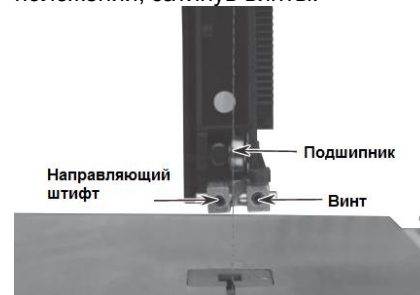


Рис. 11

- Отрегулируйте шариковый подшипник с задней части пильной ленты, ослабив главный винт и передвинув ось (см. Рис. 12).

- Расположите шарикоподшипник на расстоянии 0,05 мм от задней части пильной ленты.

- Зафиксируйте положение подшипника, затянув винт.

- Отрегулируйте высоту верхней направляющей так, чтобы обеспечить зазор над заготовкой 6 мм. Ослабьте ручку регулировки верхней направляющей пильного полотна и отрегулируйте положение верхней направляющей так, чтобы зазор над заготовкой был 6 мм. Затяните ручку регулировки верхней направляющей.

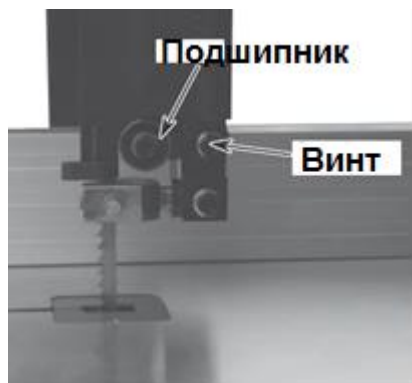


Рис. 12

Нижняя направляющая пильной ленты:

- Нижняя направляющая пильной ленты представляет собой направляющие штифты для боковой опоры и шариковый подшипник для задней опоры.

- Ослабьте винты (рис. 13) и отодвиньте направляющие штифты от боковых сторон пильной ленты.

- Ослабьте винты с внутр. шестигранником и отрегулируйте положение нижнего направляющего кронштейна так, чтобы задняя часть пильной ленты была расположена на расстоянии 0,05 мм от подшипника.

- Затяните болты.

- Отрегулируйте направляющие штифты по бокам пильной ленты. Используйте измерительный щуп, чтобы проконтролировать, что направляющие штифты находятся на расстоянии 0,05 мм от пильной ленты.

- Зафиксируйте в установленном положении, затянув винты.

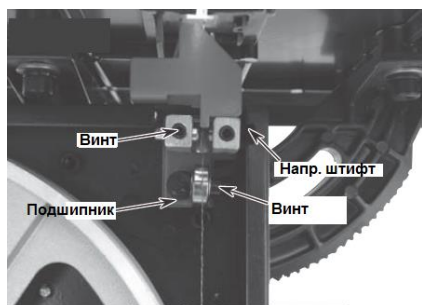


Рис. 13

6.6 Наклон рабочего стола станка

Рабочий стол наклоняется на угол от 0° до 45° вправо.

- Поверните фиксатор регулировки наклона стола против часовой стрелки.

- Наклоните стол на требуемый угол, опираясь на показания указателя шкалы наклона стола.

- Затяните фиксатор регулировки наклона стола (С, рис. 14), чтобы закрепить рабочий стол.

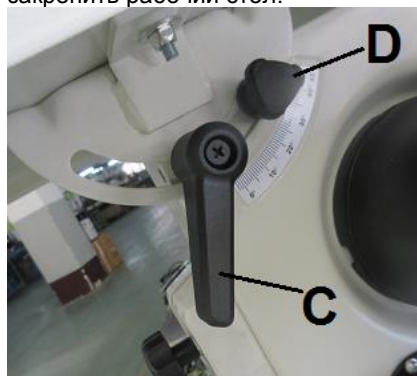


Рис. 14

Пробный запуск:

Поверните шкивы вручную и проверьте выполненные настройки.

Осторожно запустите станок.

Установка заготовки:

Подведите верхнюю направляющую пильной ленты на расстояние около 0,5 см от заготовки (рис. 15).

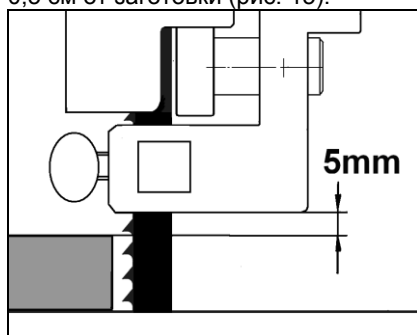


Рис. 15

Из соображений безопасности всегда устанавливайте направляющую пильного полотна как можно ближе к заготовке.

7. Техническое обслуживание и осмотр

Примечание:

Перед началом выполнения работ по техническому обслуживанию, чистке и ремонту необходимо защитить станок от непреднамеренного включения, отсоединив сетевой шнур.

Работы по ремонту и технической обслуживанию электрической системы станка могут выполняться только квалифицированным электриком.

Регулярно чистите станок.

Ежедневно проверяйте правильность функционирования системы отвода пыли.

Все защитные и предохранительные устройства должны быть снова установлены сразу после завершения работ по очистке, ремонту и техническому обслуживанию.

Неисправные предохранительные устройства должны быть немедленно заменены.

Регулярно проверяйте натяжение пильной ленты. Ослабьте натяжение пильной ленты, если станок не используется в течение длительного времени.

Регулярно проверяйте настройку направляющих пильной ленты.

Регулярно проверяйте пильное полотно на наличие дефектов. Немедленно замените неисправное пильное полотно.

Очистка шкивов:

Резиновый обод шкивов следует регулярно очищать.

Натяжение ремня:

Отключите станок от источника питания – выдерните вилку из розетки.

Вставка рабочего стола:

Замените изношенную вставку рабочего стола.

Вставка не должна выступать над поверхностью стола.

Вставка стола должна быть изготовлена из обрабатываемого материала (например, дерева, пластмассы, алюминия).

Пильные полотна:

Обслуживание пильных полотен должно выполняться только обученным человеком.

Используйте только острые и правильно установленные пильные полотна.

8. Поиск и устранение неисправностей

Не запускается двигатель

- * Проверьте сеть и предохранитель.
- * Неисправный выключатель, проконсультируйтесь с электриком.

Чрезмерная вибрация станка

- * Установка на неровной поверхности - установите подставку для устойчивости.
- * Пыль на шкивах - очистите ободы шкивов.
- * Трещины на пильном полотне - немедленно замените пильное полотно.

Неровная линия распила

- * Неправильная установка рабочего стола.
- * Неправильная установка направляющих пильной ленты.

**Плохое качество
обработанной поверхности**

- * Использование неподходящего пыльного полотна
 - * Скопление смолы на пыльном полотне
 - * Износ пыльного полотна
 - * Неправильная настройка направляющих пыльной ленты
 - * Слишком слабое натяжение пыльного полотна
 - * Неоднородная заготовка
 - * Слишком высокое давление подачи -
- Не давите с силой на заготовку.

9. Защита окружающей среды

Берегите природу.
Оборудование содержит ценные материалы, которые можно восстановить или переработать. Пожалуйста, оставьте его в специализированном учреждении.

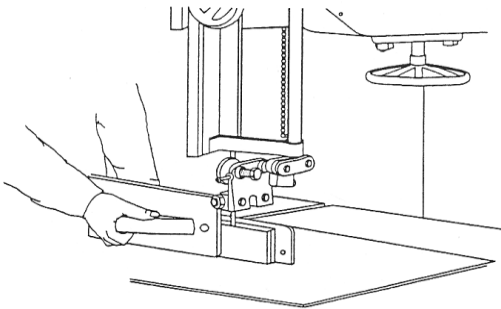
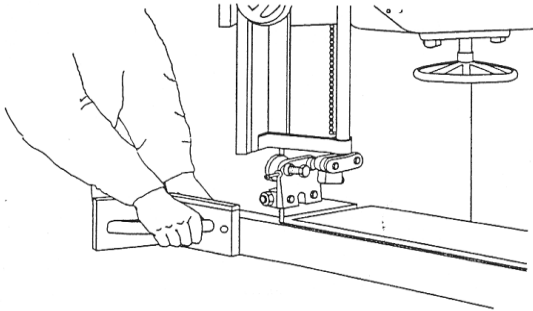
10. Доступные принадлежности

Дополнительные принадлежности представлены в каталоге JET или на сайте www.jettools.ru.

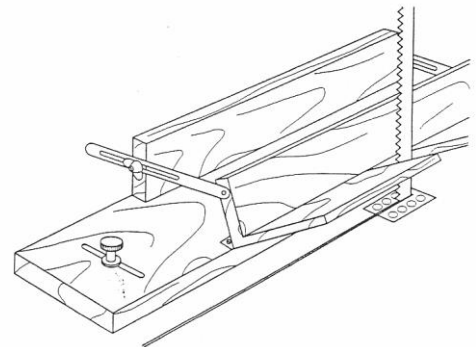
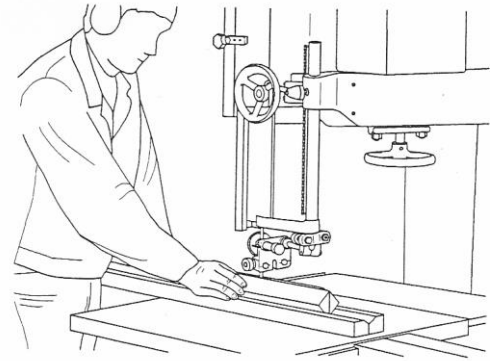
- A.1: Выполнение вертикального распила
- A.2.: Выполнение диагонального распила
- A.3.: Распиловка шипов
- A.4.: Распиловка клиньев
- A.5.: Фигурная распиловка
- A.6.: Распил по дуге
- A.7.: Распиловка по шаблону
- A.8.: Пиление по кругу
 - A8.1 Настройка без заготовки
 - A8.2 Размещение заготовки
 - A8.3 Обработка

11. Безопасная работа

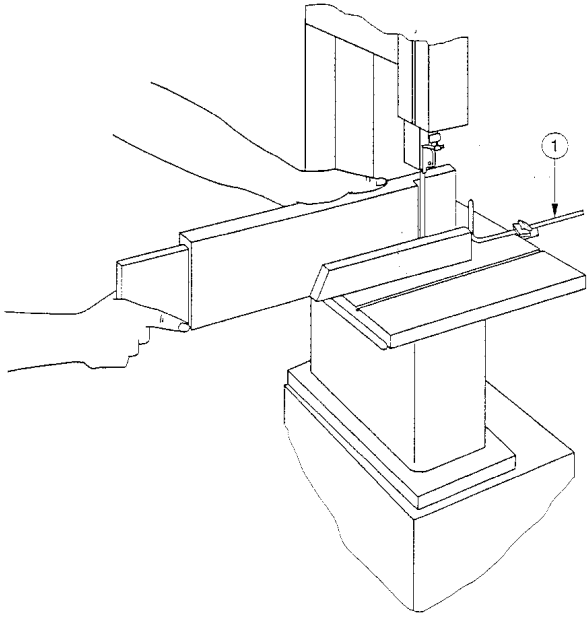
A1



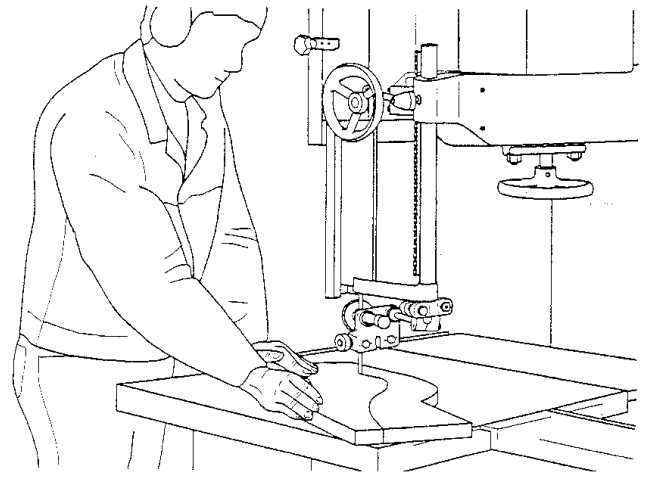
A2



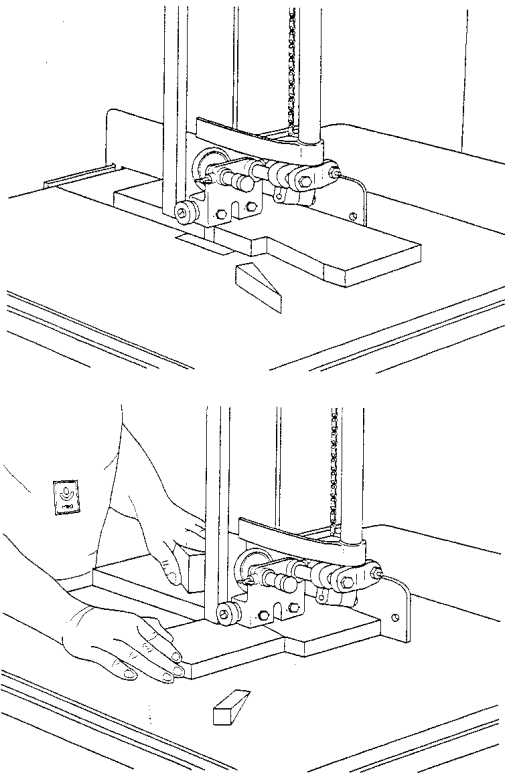
A3



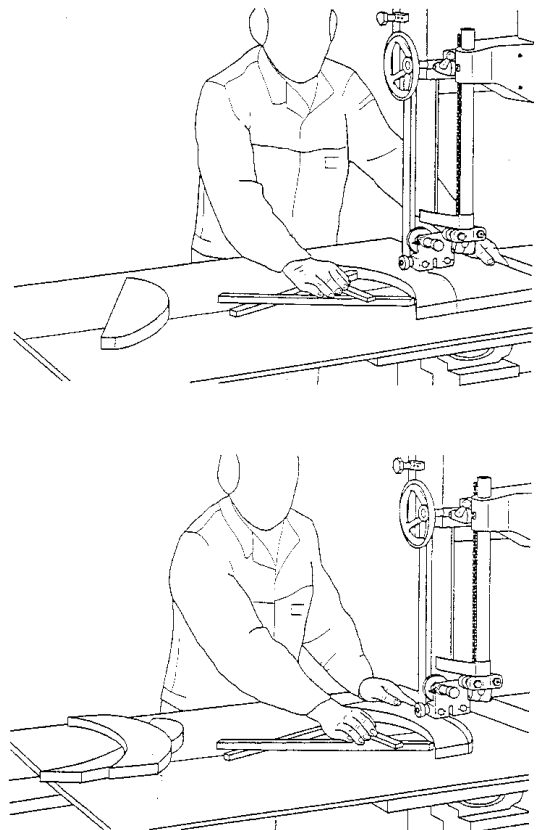
A5



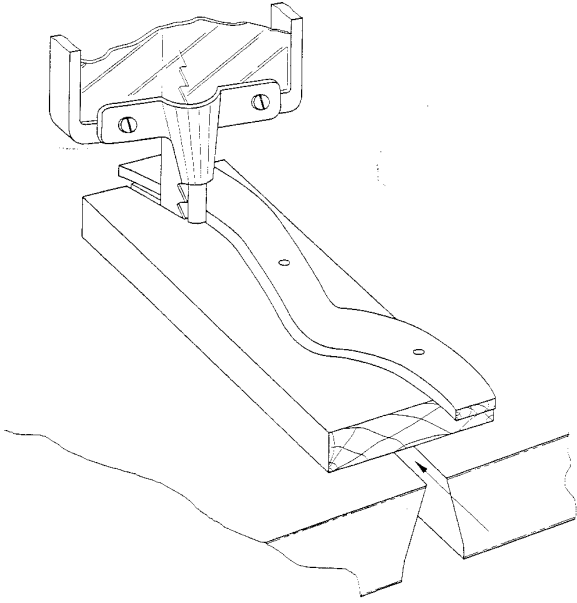
A4



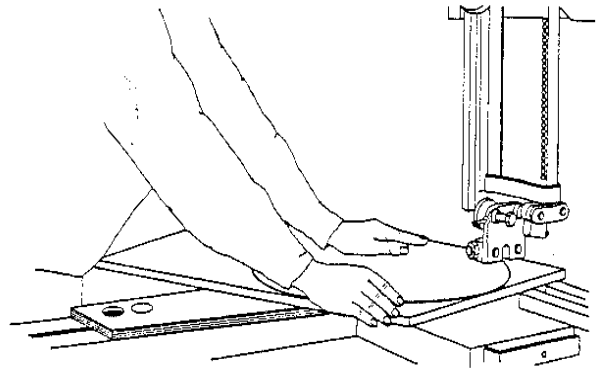
A6



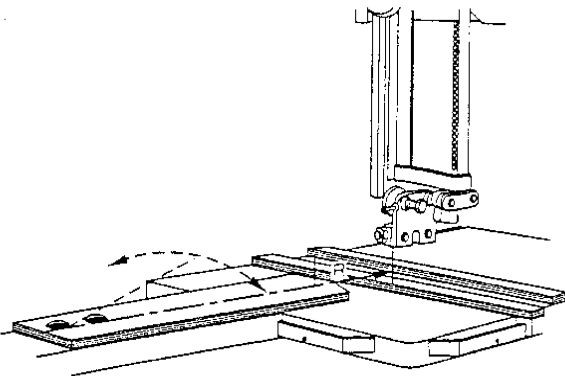
A7



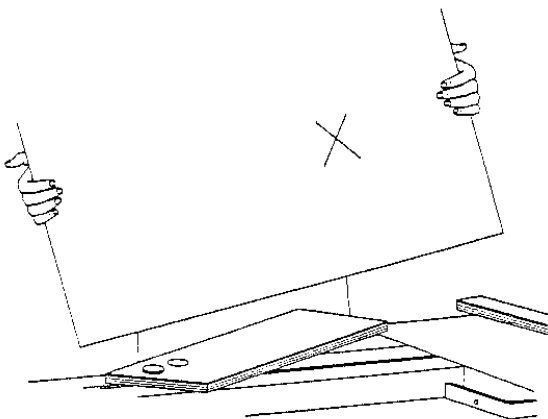
A8.3



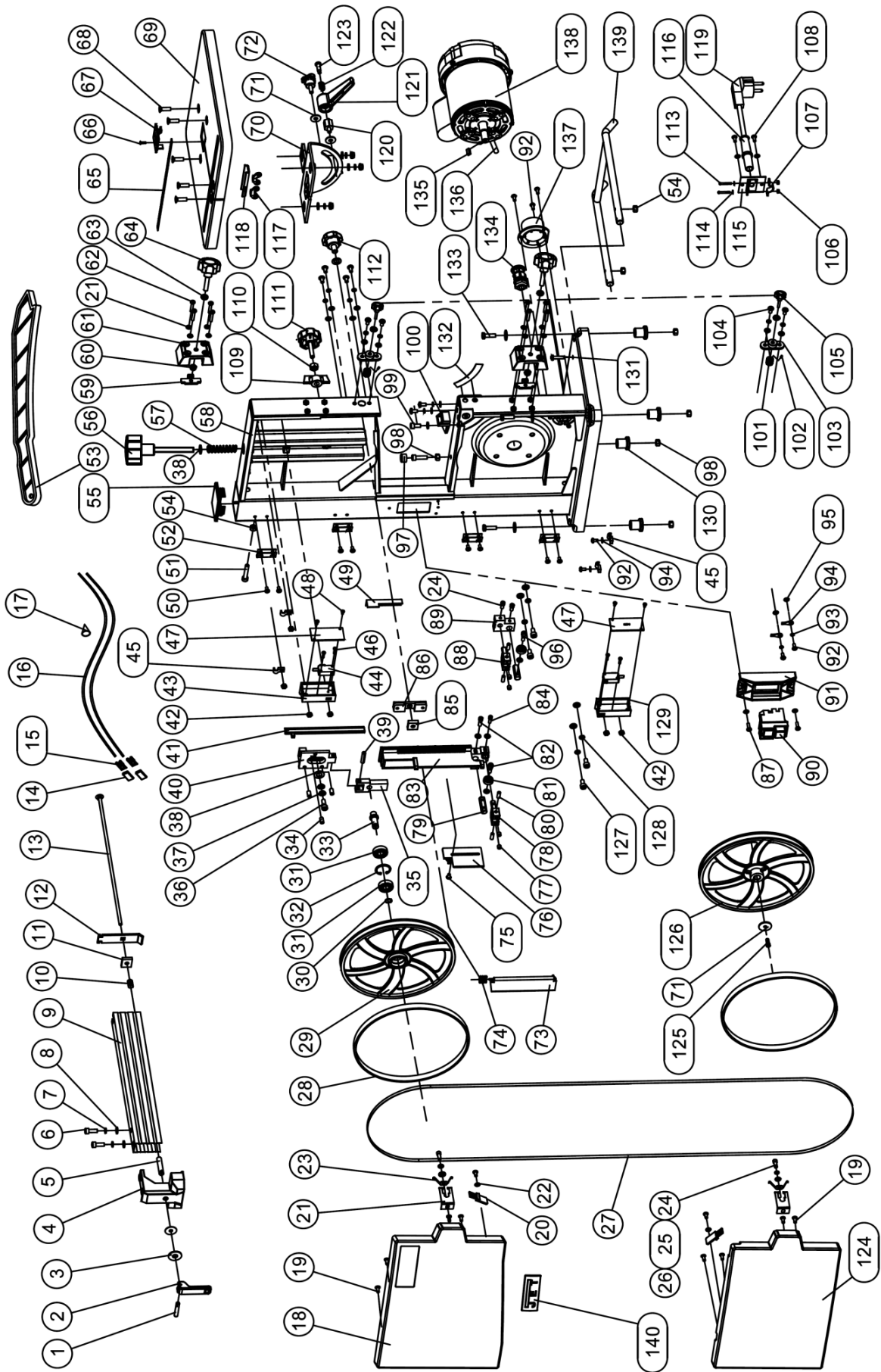
A8.1



A8.2



Взрыв-схема ленточнопильного станка по дереву JWBS-8-M



Список деталей для ленточнопильного станка по дереву JWBS-8-M

№	Артикул	Описание	Размер	Кол-во
1	JWBS8-001	Шпилька	3x8	1
2	JWBS8-002	Ручка зажима		1
3	JWBS8-003	Шайба	8	3
4	JWBS8-004	Фиксированная прижимная лапа		1
5	JWBS8-005	Соединительный винтовой стержень		1
6	JWBS8-006	Болт	M6x16	1
7	JWBS8-007	Пружинная шайба	6	2
8	JWBS8-008	Шайба	6	2
9	JWBS8-009	Направляющая трубка		1
10	JWBS8-010	Пружина		1
11	JWBS8-011	Квадратная шайба А		1
12	JWBS8-012	Подвижная зажимная лапа		2
13	JWBS8-013	Шатун	M4x15	8
14	JWBS8-014	Крышка клеммника	6.3	2
15	JWBS8-015	Клеммник	6.3	2
16	JWBS8-016	Шнур конц. переключателя		1
17	JWBS8-017	Клемма В		1
18	JWBS8-018	Верхняя дверца		1
19	JWBS8-019	Саморез	ST4.2x9.5	8
20	JWBS8-020	Щетка		2
21	JWBS8-021	Ограничитель для дверцы - А		2
22	JWBS8-022	Шайба	4	2
23	JWBS8-023	Пружина для дверцы		2
24	JWBS8-024	Винт	M5x10	2
25	JWBS8-025	Пружинная шайба	5	2
26	JWBS8-026	Шайба		2
27	JWBS8-027	Пильное полотно		1
28	JWBS8-028	Обод		2
29	JWBS8-029	Верхнее колесо		1
30	JWBS8-030	Стопорное кольцо	10	1
31	JWBS8-031	Подшипник	6000ZZ	2
32	JWBS8-032	Стопорное кольцо	26	1
33	JWBS8-033	Вал приводного колеса		1
34	JWBS8-034	Винт	M6x8	3
35	JWBS8-035	Подвижный блок		1
36	JWBS8-036	Винт для подъема		1
37	JWBS8-037	Шайба	8	2
38	JWBS8-038	Шайба	8	2
39	JWBS8-039	Шпилька	5x25	1
40	JWBS8-040	Поднимающийся блок		1
41	JWBS8-041	Контршайба		1
42	JWBS8-042	Гайка	M4	6
43	JWBS8-043	Распределительная коробка		1
44	JWBS8-044	Переключатель		1
45	JWBS8-045	Зажим для шнура		1
46	JWBS8-046	Шуруп	ST2.9x13	6
47	JWBS8-047	Переключатель		1
48	JWBS8-048	Шуруп	ST2.9x6.5	4
49	JWBS8-049	Стопорная пластина		1
50	JWBS8-050	Заклепка	4x7	8
51	JWBS8-051	Винт	M6x20	1
52	JWBS8-052	Дверные петли		4
53	JWBS8-053	Толкатель		1
54	JWBS8-054	Шестигранная гайка	M5	3
55	JWBS8-055	Блок		1
56	JWBS8-056	Ручка		1

Список деталей для ленточнопильного станка по дереву JWBS-8-M

№	Артикул	Описание	Размер	Кол-во
57	JWBS8-057	Пружина		1
58	JWBS8-058	Корпус		1
59	JWBS8-059	Ограничитель для дверцы - В		2
60	JWBS8-060	Контргайка	M6	2
61	JWBS8-061	Крышка		2
62	JWBS8-062	Винт	M4x25	8
63	JWBS8-063	Шайба	6	2
64	JWBS8-064	Рукоятка блокировки двери		2
65	JWBS8-065	Шкала рабочего стола		1
66	JWBS8-066	Винт	M4x8	1
67	JWBS8-067	Вставка рабочего стола		1
68	JWBS8-068	Винт	M6x20	5
69	JWBS8-069	Рабочий стол		1
70	JWBS8-070	Опора для наклона стола на 45 градусов		1
71	JWBS8-071	Шайба	Ø6.5xØ20x3	3
72	JWBS8-072	Рукоятка		1
73	JWBS8-073	Стопорная пластина		1
74	JWBS8-074	Пружина	M6	4
75	JWBS8-075	Шуруп	ST2.9x8	1
76	JWBS8-076	Выдвижная пластина А		1
77	JWBS8-077	Винт	M6x6	6
78	JWBS8-078	Скоба А		1
79	JWBS8-079	Штифт		1
80	JWBS8-080	Штифт		4
81	JWBS8-081	Подшипник	606ZZ	2
82	JWBS8-082	Винт	M5x16	2
83	JWBS8-083	Кронштейн		1
84	JWBS8-084	Винт с потайной головкой и внутренним шестигранником	M4x12	1
85	JWBS8-085	Выдвижная пластина А		1
86	JWBS8-086	Выдвижная пластина В		1
87	JWBS8-087	Винт	4x14	2
88	JWBS8-088	Скоба В		1
89	JWBS8-089	Нижний фиксированный блок		1
90	JWBS8-090	Переключатель		1
91	JWBS8-091	Основание переключателя		1
92	JWBS8-092	Винт	M4x10	2
93	JWBS8-093	Пружинная шайба	4	2
94	JWBS8-094	Клемма заземления		2
95	JWBS8-095	Зубчатая шайба	4	2
96	JWBS8-096	Винт	M6x30	1
97	JWBS8-097	Резиновая крышка		1
98	JWBS8-098	Гайка	M6	5
99	JWBS8-099	Винт	M6x12	1
100	JWBS8-100	Нижний кожух пильного полотна		1
101	JWBS8-101	Шестерня		1
102	JWBS8-102	Винт	M3x5	1
103	JWBS8-103	Установочная гильза А		1
104	JWBS8-104	Винт	M5x10	2
105	JWBS8-105	Рукоятка блокировки двери		2
106	JWBS8-106	Гайка	M3	2
107	JWBS8-107	Зажим для шнура		1
108	JWBS8-108	Винт	M4x10	2
109	JWBS8-109	Гайка-барашек		1

Список деталей для ленточнопильного станка по дереву JWBS-8-M

№	Артикул	Описание	Размер	Кол-во
110	JWBS8-110	Гайка	M8	1
111	JWBS8-111	Рукоятка		1
112	JWBS8-112	Рукоятка		1
113	JWBS8-113	Винт	M3x20	2
114	JWBS8-114	Шайба	3	2
115	JWBS8-115	Узел пластины		1
116	JWBS8-116	Защитная щетка		1
117	JWBS8-117	Гайка-барашек	M6	2
118	JWBS8-118	Пластина		1
119	JWBS8-119	Шнур питания		1
120	JWBS8-120	Винт		1
121	JWBS8-121	Ручка		1
122	JWBS8-122	Пружина		1
123	JWBS8-123	Винт		1
124	JWBS8-124	Нижняя дверца		1
125	JWBS8-125	Винт	M6x16-левый	1
126	JWBS8-126	Нижний шкив		1
127	JWBS8-127	Винт	M8x16	4
128	JWBS8-128	Пружинная шайба	8	4
129	JWBS8-129	Коробка конц. выключателя		1
130	JWBS8-130	Опора		4
131	JWBS8-131	Винт	M5x20	2
132	JWBS8-132	Шкала наклона стола		1
133	JWBS8-133	Винт	M6x20	4
134	JWBS8-134	Зажим		1
135	JWBS8-135	Шпонка	5x16	1
136	JWBS8-136	Шнур двигателя		1
137	JWBS8-137	Вытяжной штуцер		1
138	JWBS8-138	Двигатель	230V 250W	1
	JWBS8-138MF	Вентилятор двигателя (не показан)		1
	JWBS8-138RCE	Конденсатор (не показан)	□ □ F, 450V	1
	JWBS8-138JB	Распределительная коробка (не показана)		1
	JWBS8-138JBC	Крышка распределительной коробки (не показана)		1
	JWBS8-138MC	Крышка двигателя (не показана)		1
139	JWBS8-139	Опора		1
140	JET-92	Логотип JET		1
		Идентификационная маркировка, JWBS-8 (не показана)		1
		Маркировка двигателя, JWBS-8 (не показана)		1
		Предупреждающая надпись, JWBS-8 (не показана)		1
		Шестигранный ключ (не показан)	3 мм	1
		Шестигранный ключ (не показан)	4 мм	1
		Шестигранный ключ (не показан)	5 мм	1

Схема подключения ленточнопильного станка JWBS-8-M

10000480М..... ~ 230В, 50Гц

